



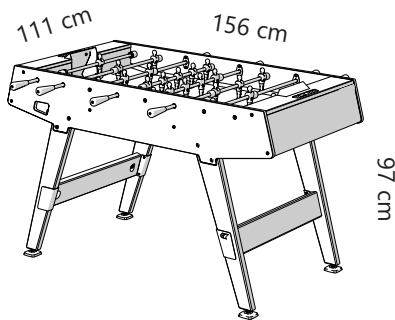
Stella[®]★
Baby-foot et Billards

BABY-FOOT

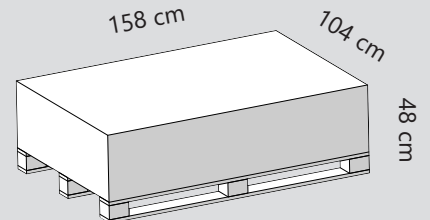
LIFESTYLE OUTDOOR

NOTICE DE MONTAGE - ASSEMBLY INSTRUCTION

Ref 414100 ● Outdoor Black
Ref 416100 ○ Outdoor White



KG 77 kg



KG 160 kg



ACTIVEZ VOTRE GARANTIE
ACTIVATE YOUR GARANTIE
www.cornilleau.com/guarantee-activation

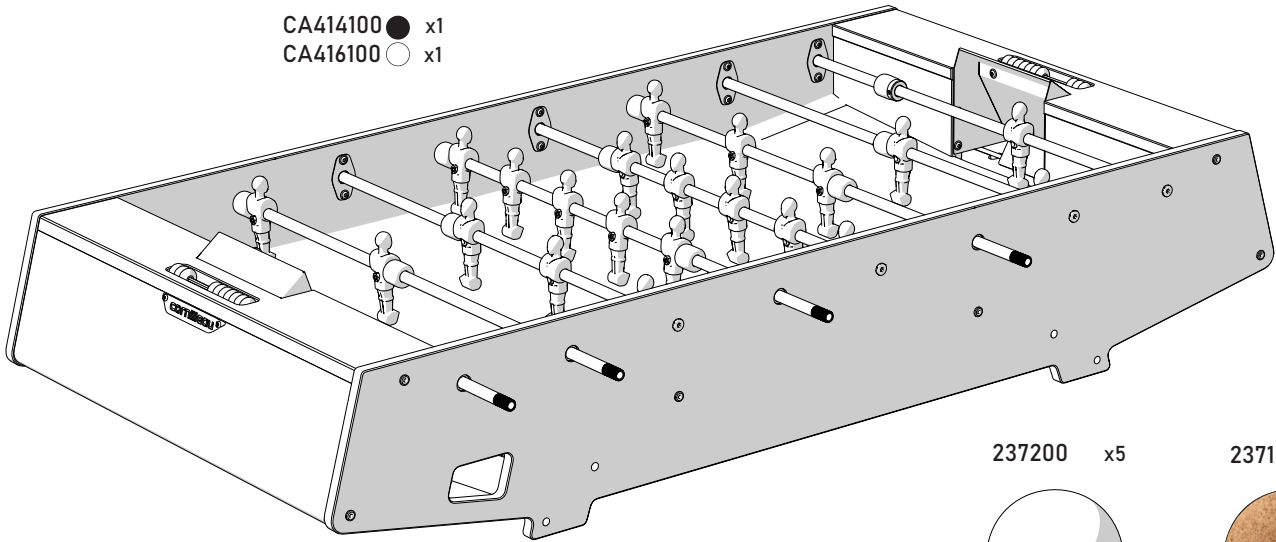


VOTRE VIDÉO DE MONTAGE
YOUR ASSEMBLY VIDEO
www.youtube.com/VideosCornilleau

CONTENU DU COLIS - THIS BOX CONTAINS

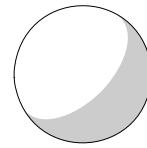
- Black
- White

CA414100 ● x1
CA416100 ○ x1

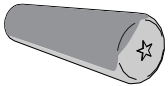


237200 x5

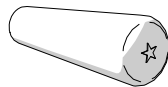
237100 x5



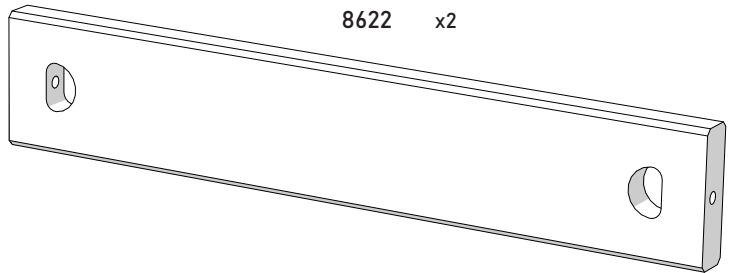
4860.0 ● x4



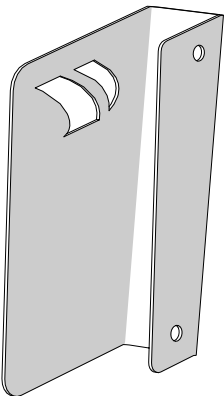
4860.9 ○ x4



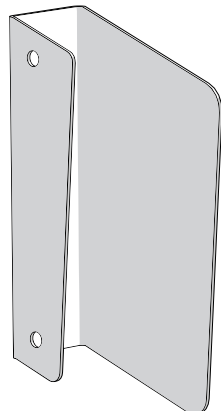
8622 x2



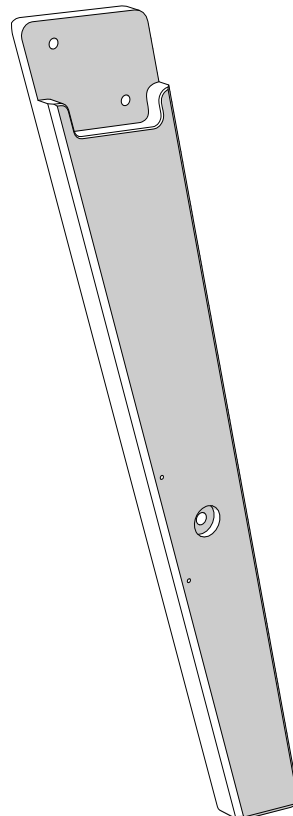
7490.0 ● x2
7490.9 ○ x2



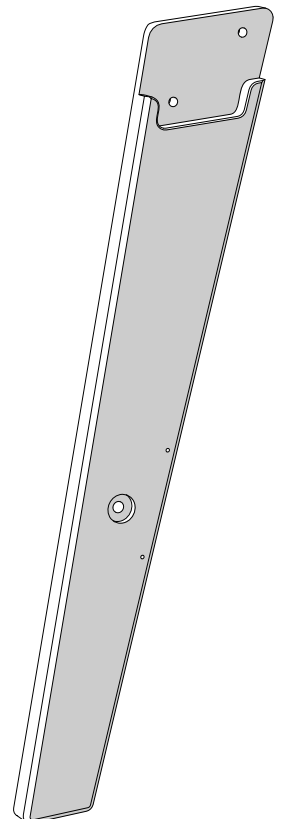
7489.0 ● x2
7489.9 ○ x2

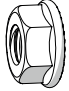




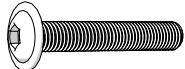

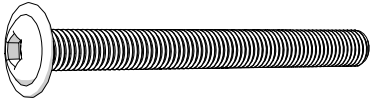

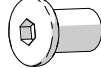



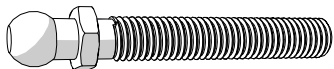

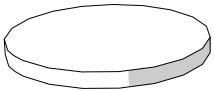
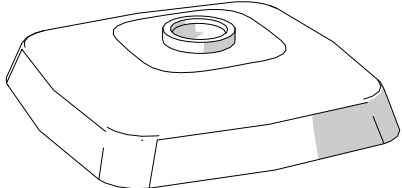
8620 x2

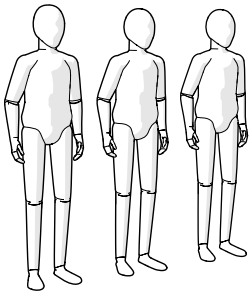


8621 x2



			2896.0 x1
	Dimension	Réf / Qté	Outils
	Ø10	1146 x4	
	Ø10x22x2	1222 x4	
	Ø8x22x1.4	1221 x8	
	Ø5x16	1490.0 x8	PZ2 
	Ø8x30	1740 x8	
	Ø10x80	1741 x4	
	Ø8	1089.0 x8	

			2885.0 x1
	Dimension	Réf / Qté	Outils
	Ø10x78	2215 x4	
		4825 x4	
		4821.0 x4	



Montage de toutes les phases à 3 personnes.
 Assembly during all stages with 3 people.



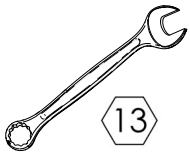
Laisser du jeu.
 Leave a little play.



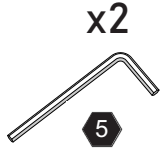
Serrer.
 Tighten.



Répéter l'opération (X) fois.
 Repeat operation (X) times.



13

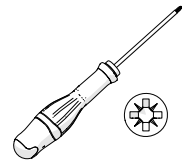


x2

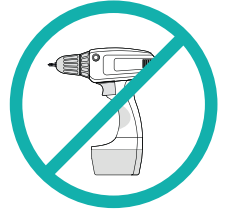
5



6



PZ 2



1 x4

2215

8620 / 8621

4

2215

13

2 x4

8620 / 8621

Clac !

4821.0

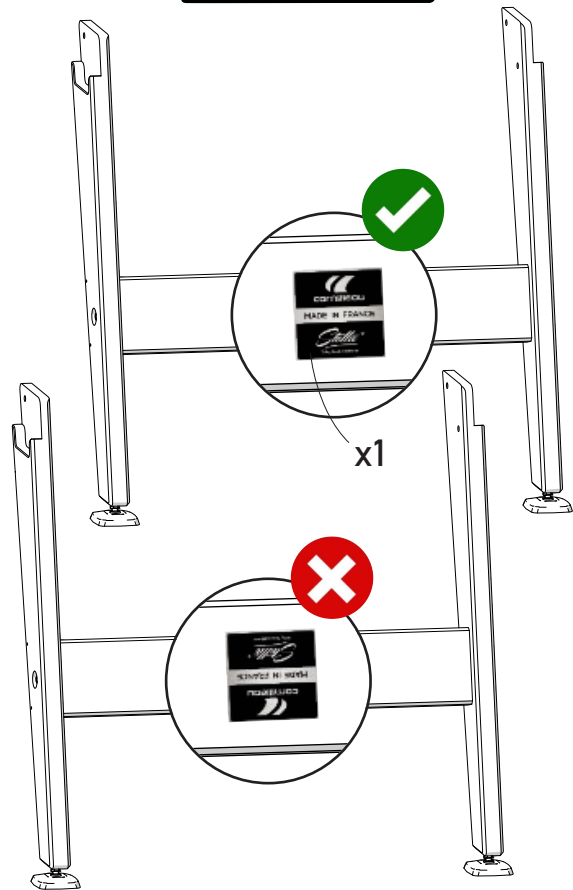
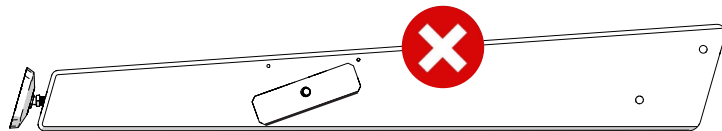
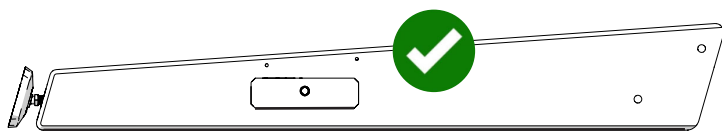
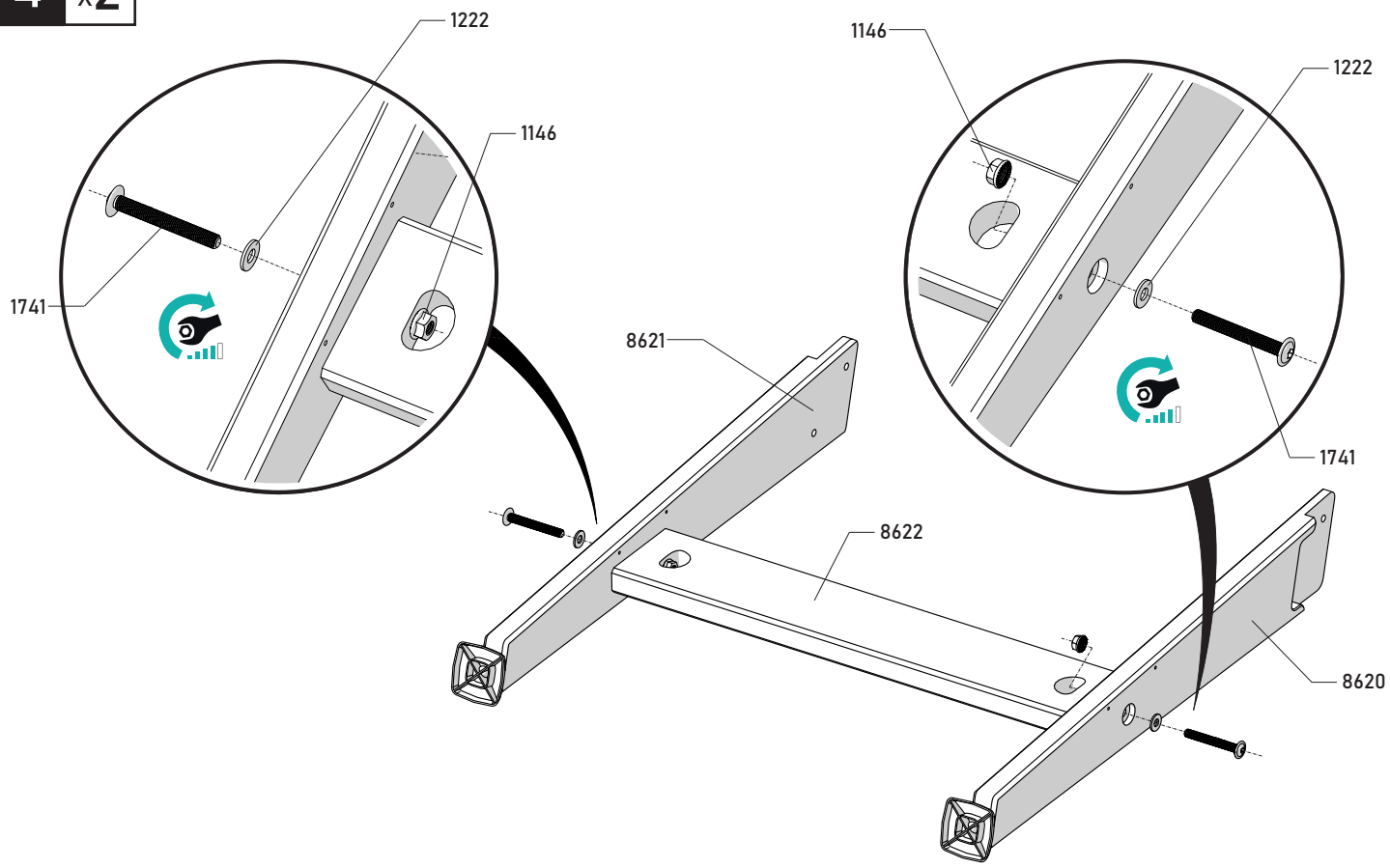
3 x4



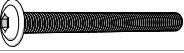

4825

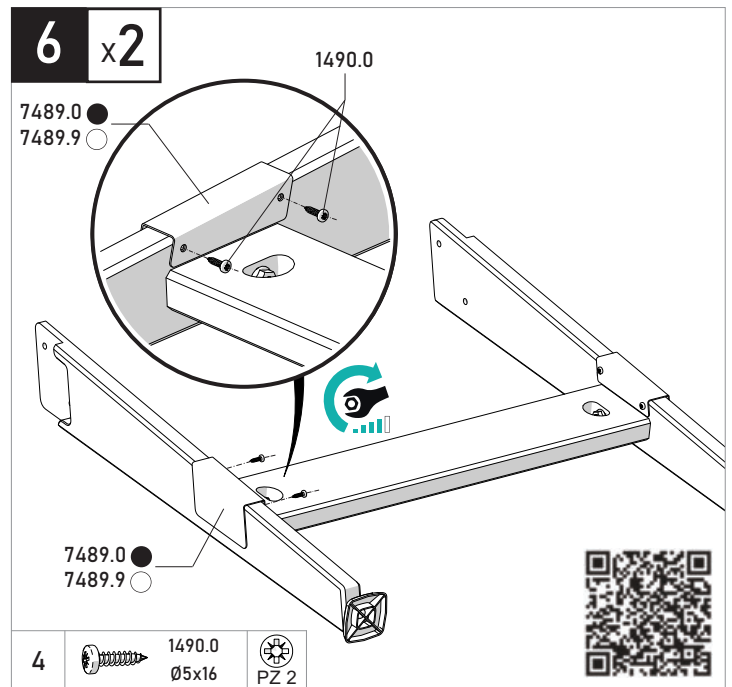
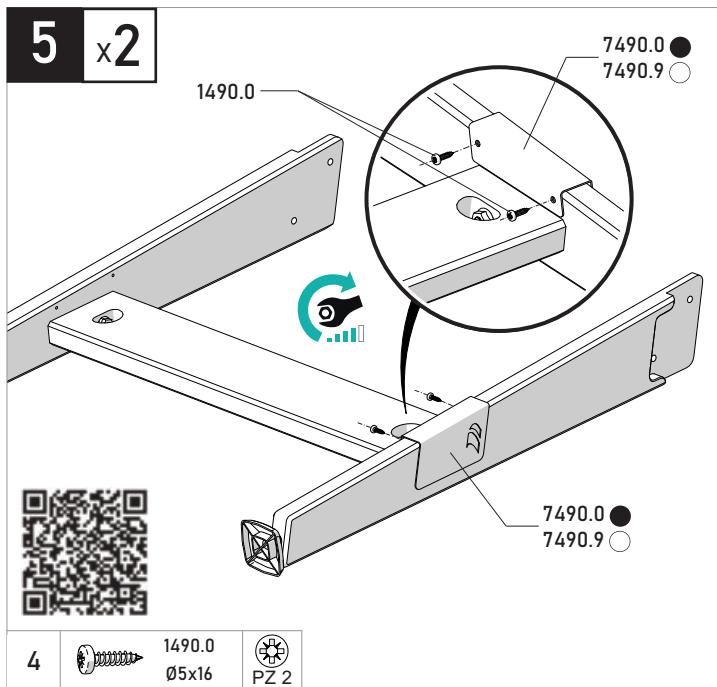
4821.0

8620 / 8621

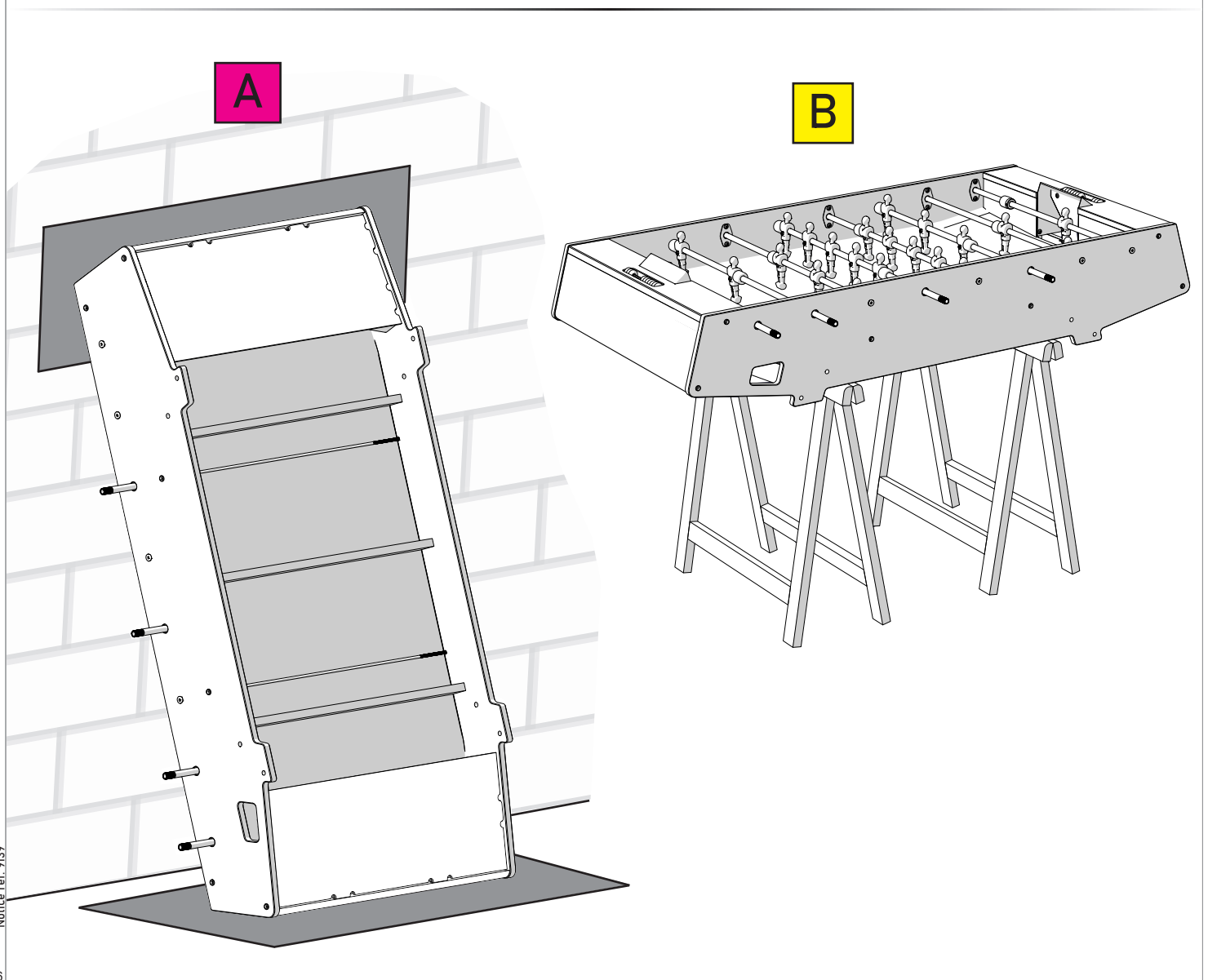
4 x2



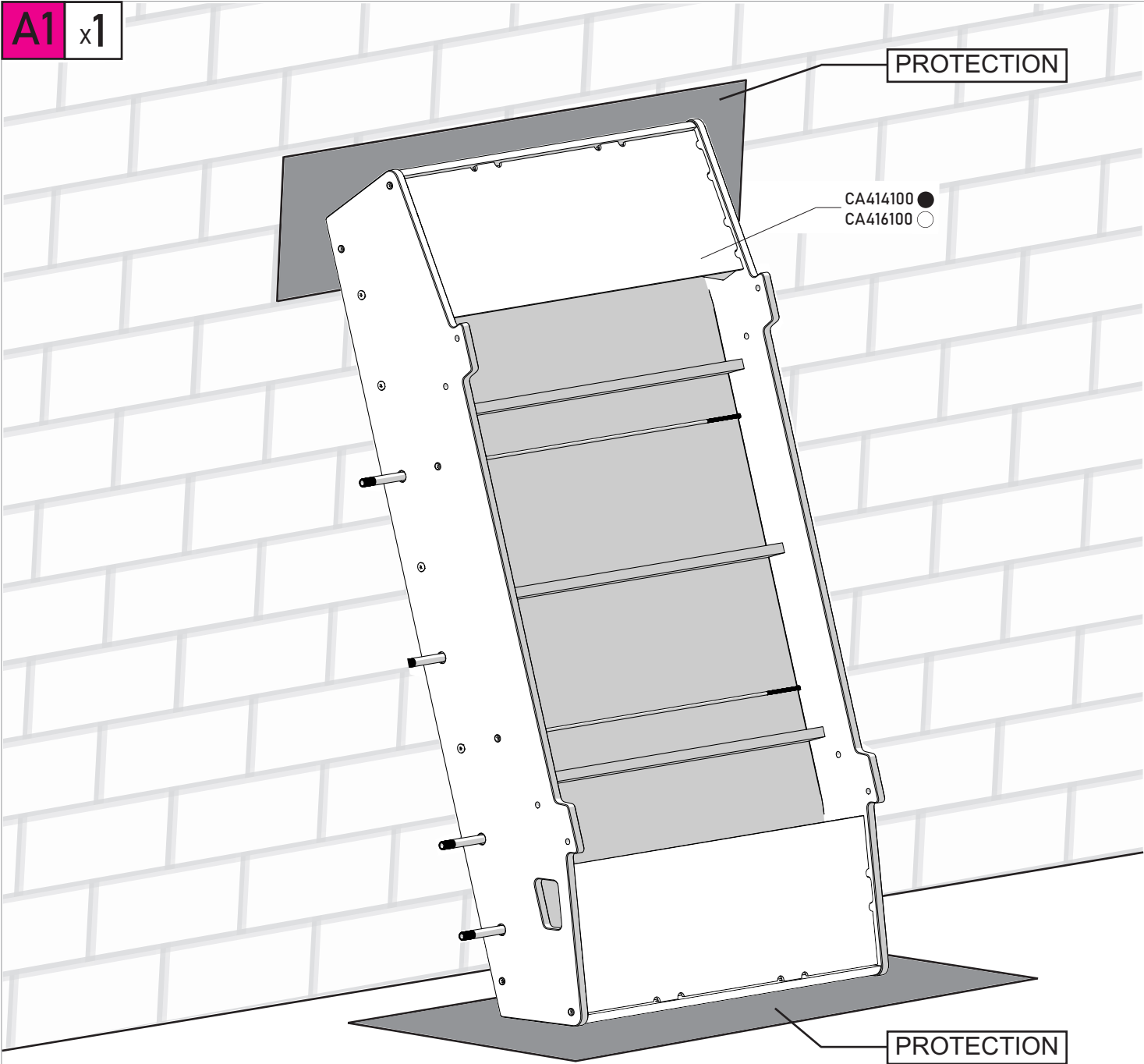
4		1222 Ø10x22x2	
4		1146 Ø10	
4		1741 Ø10x80	



- Nous vous proposons 2 méthodes - We offer 2 methods - Wir bieten 2 Methoden an -
 We bieden 2 methoden - Offriamo 2 metodi - Ofrecemos 2 métodos - Oferecemos 2 métodos -
 Προσφέρουμε 2 μεθόδους - 2 módszer ajánlunk - Oferujemy 2 metody - Oferim 2 metode -
 Nabízíme 2 způsoby - Мы предлагаем 2 метода



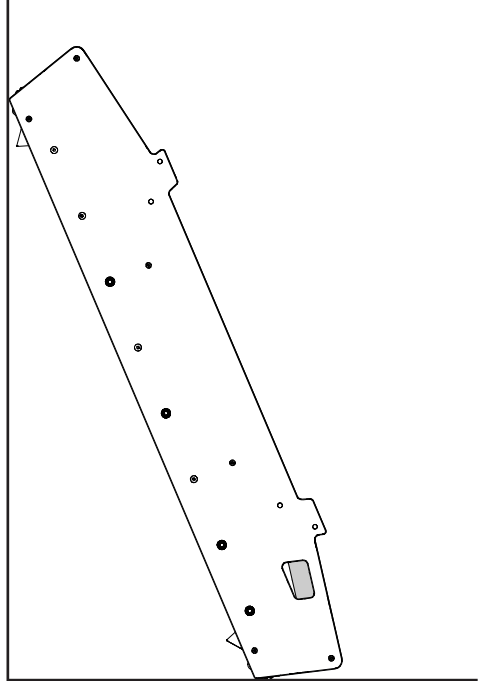
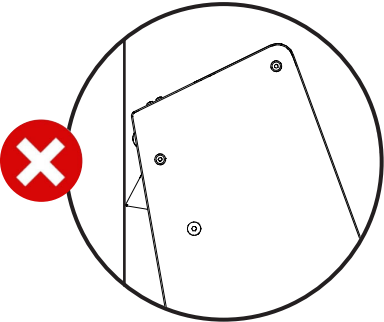
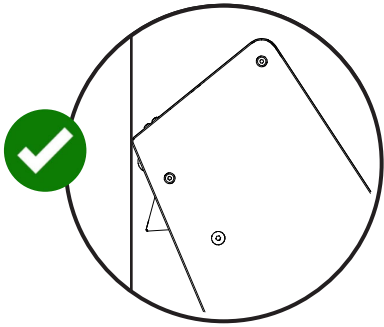
A1 x1



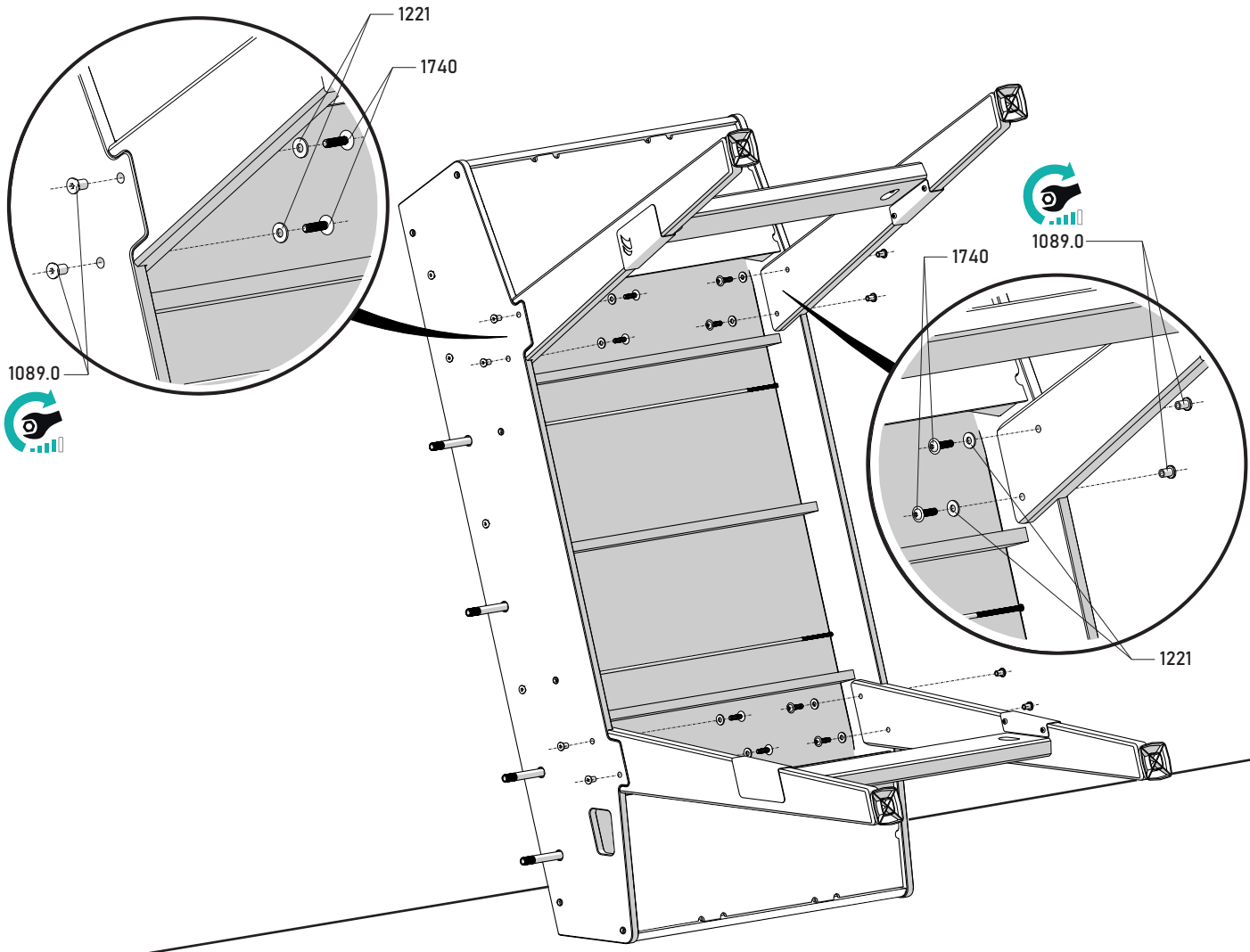
PROTECTION






CA414100 ●
CA416100 ○

PROTECTION




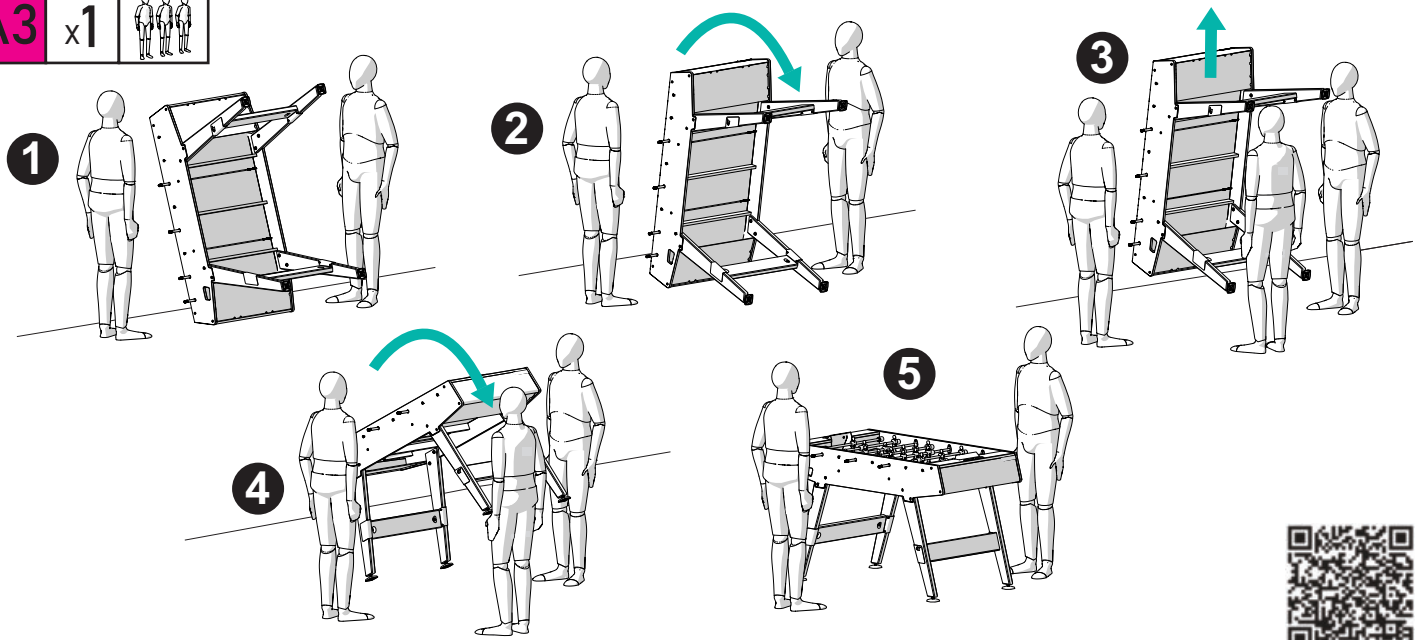
A2 x1



8		1221 Ø8x22x1.4	
8		1089.0	
8		1740 Ø8x30	

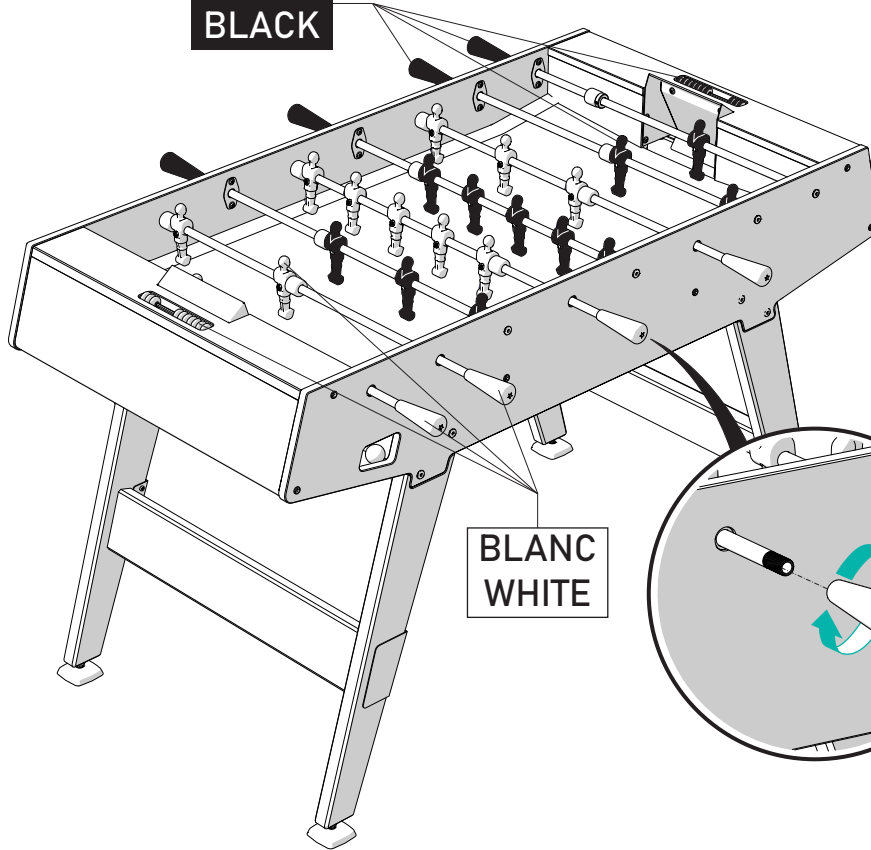


A3 x1 



A4 x8

NOIR
BLACK

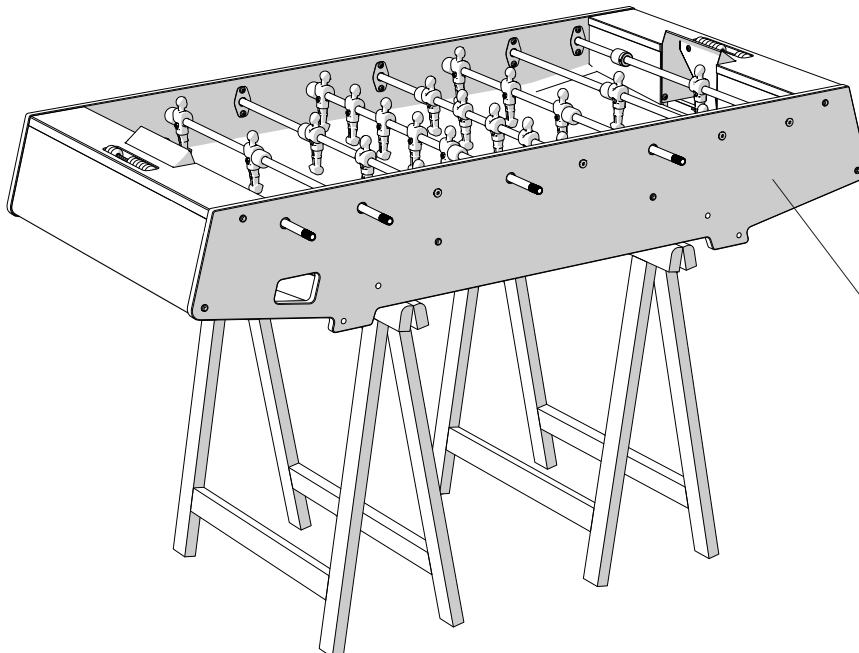


BLANC
WHITE

4860.0 ●
4860.9 ○

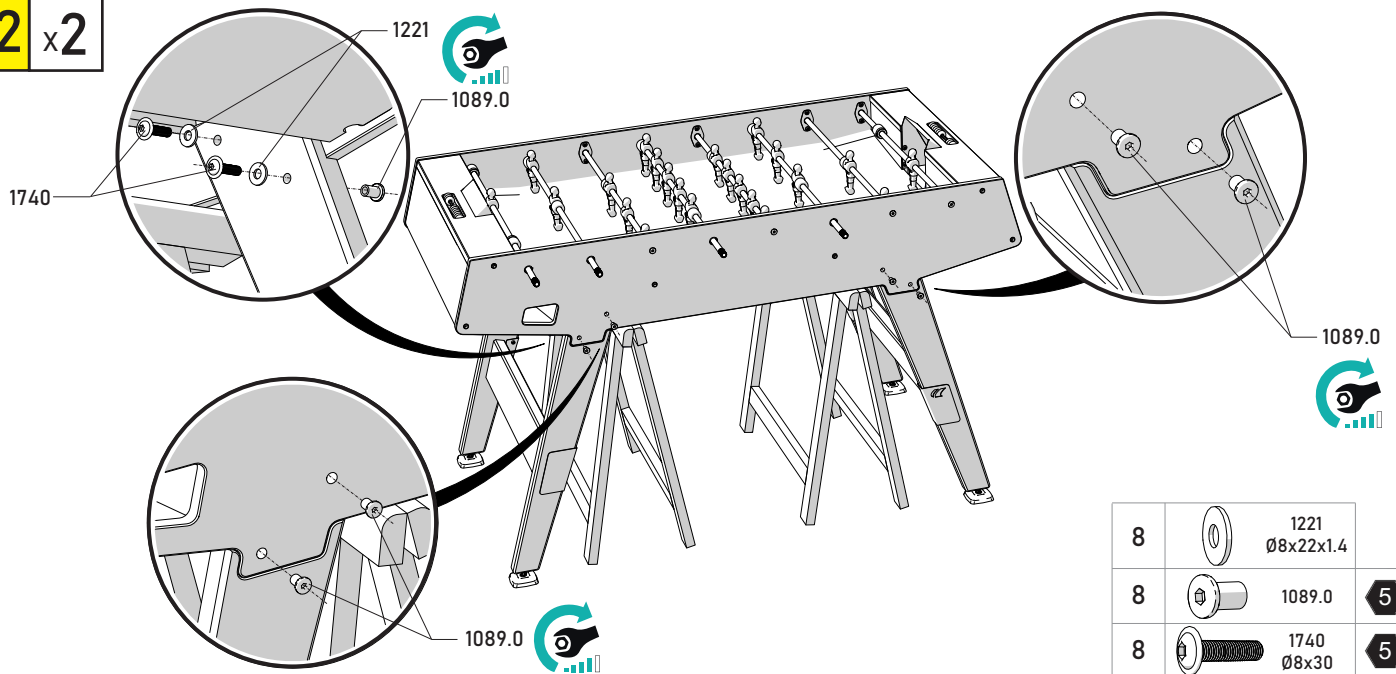


B1 x1



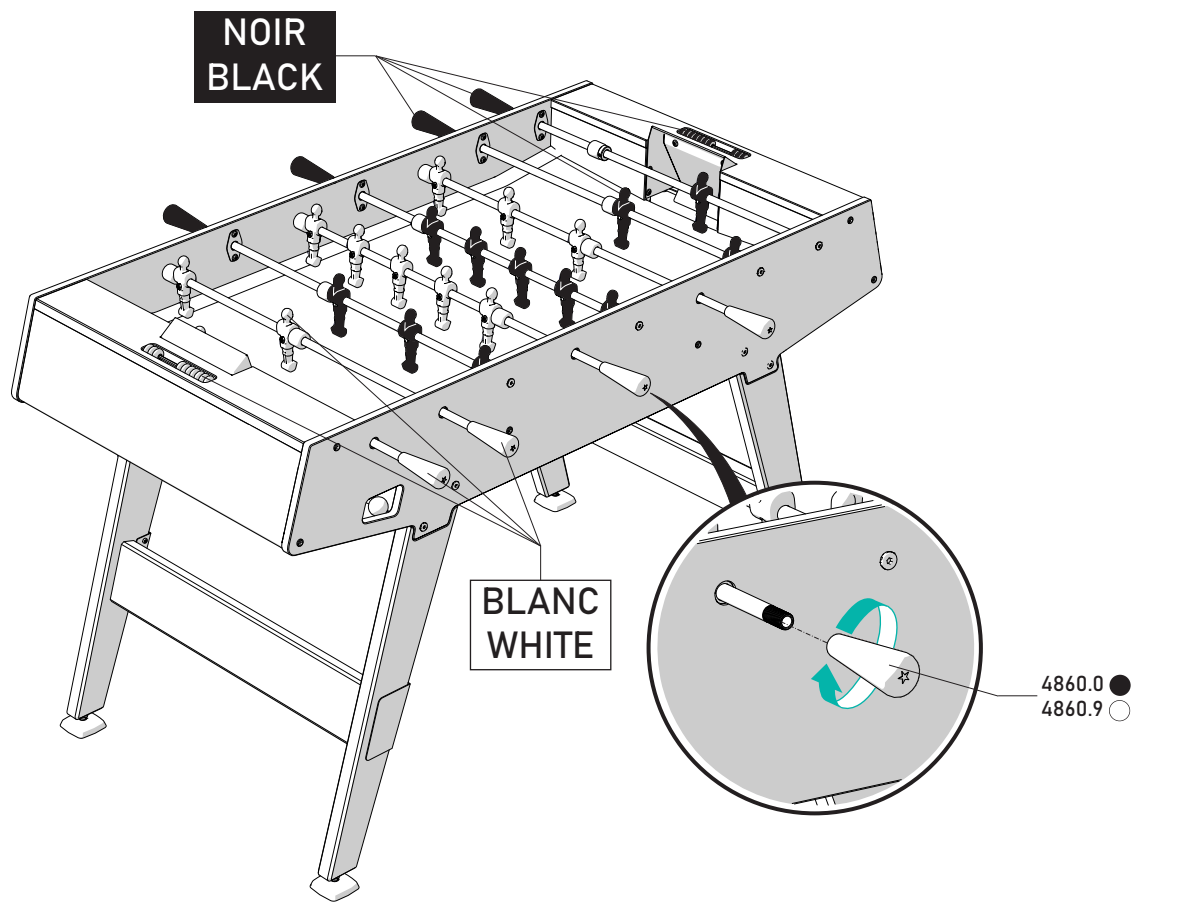
CA414100 ●
CA416100 ○

B2 x2



8		1221 Ø8x22x1.4	
8		1089.0	
8		1740 Ø8x30	

B3 x8



NOIR
BLACK

BLANC
WHITE

4860.0 ●
4860.9 ○

GÉNÉRAL

Nous vous remercions de votre choix et vous donnons quelques conseils pour une utilisation optimale de votre baby-foot. Avant de commencer l'assemblage ou l'utilisation, lire attentivement cette notice.

Jeu : Les règles du baby-foot sont fournies ci-dessous et sur fr.cornilleau.com

Sécurité attention : Toute personne manipulant ce baby-foot doit suivre les instructions ci-dessous et prendre connaissance de cette notice. Le responsable du montage et de la mise à disposition de ce baby-foot doit communiquer les conseils d'utilisation de cette notice aux utilisateurs du produit. Lorsque le produit est laissé en libre accès, il est vivement conseillé d'afficher les textes et croquis.



N'utiliser ce baby-foot qu'après un montage complet et après avoir vérifié sa bonne stabilité. Les utilisateurs doivent signaler toute anomalie tant pour le fonctionnement que sur les défauts. Remplacer immédiatement les pièces défectueuses et interdire l'utilisation du baby-foot jusqu'à la remise en état complète.

Le montage, la mise en place et le rangement doivent se faire par des adultes ou sous surveillance et la responsabilité des adultes. Ne pas laisser les enfants sans surveillance autour du baby-foot. En effet, les enfants, en raison de leur naturel, aiment jouer et s'ils se servent du baby-foot à d'autres fins, ils peuvent se trouver devant les dangers ou des situations imprévisibles qui excluent toute responsabilité du fabricant.

MONTAGE

Le montage doit être réalisé au minimum par 2 adultes en respectant l'ordre des phases de montage. Avant l'assemblage, vérifier que toutes les pièces sont bien contenues dans le colis. Les quantités indiquées permettent de répéter les opérations nécessaires pour chaque phase de montage. Utiliser les outils préconisés en début de notice.

PRÉCAUTIONS



Utilisation fortement recommandée de la housse de protection. Elle protégera notamment contre les salissures et les risques d'altération de teinte liés à l'exposition prolongée au soleil.



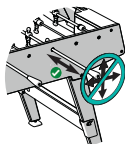
Ne pas s'asseoir ou monter sur le baby-foot, risque de chute et de casse.



Ne pas récupérer la balle depuis l'intérieur du but. La balle redescendra par la sortie de balle située côté joueur. Ne pas mettre ses mains dans la zone de jeu lors de l'utilisation, et plus généralement dans toutes les zones où il y a un risque de pincement



Réglage de la hauteur des pieds à faire lors de l'installation du baby-foot et à la suite de chaque déplacement de celui-ci.



Pour éviter la torsion des barres : ne pas porter le baby-foot par les barres, ne pas s'appuyer sur les barres, ne pas se pendre aux barres, ne pas taper sur les barres, et d'une manière générale ne pas exercer de pression.



Utilisez uniquement les balles prévues pour le baby-foot. Toute autre balle pourrait endommager le produit.



Lors de la manipulation ou du déplacement du baby-foot, nous recommandons de le prendre par la caisse (partie principale).

Les balles en liège sont sensibles à l'humidité (déformation). Veillez à ne pas les laisser dans votre baby-foot lorsqu'il est à l'extérieur.

APRÈS-VENTE

Conserver cette notice et s'y reporter pour vos travaux d'entretien et pour vos commandes de pièces détachées selon la nomenclature. Pour faciliter le traitement de vos commandes de pièces détachées, veuillez mentionner le type de baby-foot et le numéro de série se trouvant sous le baby-foot.

GARANTIE

Tous nos baby-foot lifestyle OUTDOOR sont garantis pendant 5 ans à compter du jour de l'achat par le consommateur final. Elle s'applique à l'ensemble des pièces présentes sur le baby-foot à l'exception du tapis de jeu qui est garanti 3 ans contre toute déformation. Pour l'activer, rendez-vous sur la page www.cornilleau.com/guarantee-activation/

La garantie se limite à la fourniture des pièces reconnues défectueuses par nos services et ne s'applique pas aux détériorations causées par :

- L'usure normale et naturelle des pièces.
- Une utilisation anormale du produit, autre que celle prévue (jouer au baby-foot)
- Un montage non conforme à la notice jointe à chaque baby-foot.
- Le non-respect des consignes d'utilisation et de sécurité présentes dans la notice (tordre les barres, monter sur le baby-foot, etc...).
- Un manque d'entretien. Voir la rubrique ci-dessous ou notre page de conseils : « Comment entretenir son baby-foot ? » sur notre site fr.cornilleau.com.
- L'utilisation de produits agressifs pour l'entretien.
- Les tâches d'origines diverses (alimentaires, animales, produits ménagers inadaptés, etc...)
- Plus généralement une cause étrangère à la qualité du baby-foot (chocs, chutes, rayures)

Notre baby-foot est réparable 20 ans ! Retrouvez toutes les pièces détachées sur notre site www.cornilleau-services.com

ENTRETIEN

- Traiter annuellement le piétement en bois est conseillé pour éviter la décoloration naturelle de celui-ci. Nous préconisons d'utiliser une lasure incolore spécifique aux bois pour l'extérieur.
- Lubrifier régulièrement les barres à l'aide d'une huile de vaseline. Lors de cette opération, protéger votre tapis de jeu pour éviter les coulures d'huile.
- Nettoyer le tapis de jeu avec de l'eau claire. Éviter les produits agressifs (abrasifs, solvants ou acides).
- Resserrer régulièrement la visserie du baby-foot (caisse, pieds, barres, joueurs, etc...).

RÈGLES DU JEU

Voici les règles simplifiées de jeu individuel et par équipes. L'équipe gagnante est la première à inscrire 10 points.

L'ENGAGEMENT : La partie commence par un tirage au sort. L'engagement par le joueur ayant bénéficié du tirage au sort ou ayant encaissé un but se fait aux demis, balle arrêtée.

LA REMISE EN JEU : Lors d'une sortie de la table de jeu, la balle est remise aux arrières du camp qui n'a pas eu la dernière possession de la balle. Une balle immobilisée entre deux barres est donnée aux arrières du camp où elle est immobilisée. Une balle immobilisée entre les barres des demis est remise aux demis qui ont eu l'engagement précédemment.

LE « PRÊT » : Pour tout engagement ou remise en jeu, le joueur doit demander « prêt ? » et attendre que son adversaire direct lui réponde « prêt ! ».

LES PISSETTES : Les tirs des ailiers avants (pissettes) sont autorisés des deux côtés.

LES REPRISES : Les reprises sont autorisées en double et en simple.

En individuel, une balle engagée aux demis et contrôlée par les avants (balle déviée entre les deux joueurs, amortie derrière le joueur ou bloquée) peut être tirée immédiatement, sans attendre l'adversaire. De même pour une balle qui aurait rebondi sur une des 2 parties se trouvant de chaque côté du but. Le tir n'est pas assimilé à une reprise.

LES ROULETTES : Les roulettes sont autorisées à la condition que la barre n'effectue pas plus d'une rotation avant et après la frappe.

LA GAMELLE : La gamelle (balle entrée et ressortie du but) ne vaut qu'un point, s'en suit un engagement normal aux demis. Aucun point n'est retiré.

LE CHANGEMENT DE POSITION : Les joueurs d'une équipe peuvent changer de position (avant/arrière) lors d'un engagement ou d'un temps mort.

LES DEMIS : Les buts marqués des demis sont valables. Lors d'un dégagement des arrières, l'équipe adverse a

le droit de bouger ses demis. Les « râteaux », « sacs » ou « brailles » n'existent pas : il est autorisé de dévier la balle de l'adversaire.

LES INTERDITS

- Utiliser des accessoires sur les barres non conformes aux règles du jeu.
- Mettre les mains dans le baby-foot en cours de jeu.
- Déplacer ou soulever la table du jeu.
- Tordre les barres.
- Toutes les gênes (chocs par les demis ou les arrières adverses sur les montants du baby lors d'un tir ou d'un contrôle, chocs des joueurs adverses directs, chocs violents, vibration du baby-foot, etc.).
- Toute tentative de distraction.
- Avoir une attitude agressive à l'égard des adversaires.

D'autres règles officielles existent. Il convient avant chaque début de partie, d'énoncer les règles que vous souhaitez utiliser. Ces règles sont disponibles sur fr.cornilleau.com.

Playing: The rules for foosball table are provided in your package and also available at cornilleau.com/en.



Safety warning: Any person using this foosball table must follow the instructions below and be familiar with this guide. The person responsible for setting up and providing this foosball table must inform the users of this product of the instructions provided herein. For free, communal use, it is strongly advised that the instructions and diagrams are displayed.

Only use this foosball table after it has been fully assembled and its proper stability has been ensured. Users must report any abnormalities in operation or defects. Immediately replace any defective parts and do not use the foosball table until it is fully fixed.

Assembling, setting up and storing must be done by adults or under adult supervision. Do not leave children unattended around the foosball table. Children naturally want to play, and, if they use the foosball table for anything other than its intended purpose, they may be putting themselves in danger or in unforeseen situations outside of the manufacturer's liability.

ASSEMBLY

Assembly must be carried out by at least 2 adults, following the order of assembly steps. Before assembling, check that all the parts are in the package. The given quantities help repeat necessary operations for each assembly step. Use the tools recommended at the beginning of these instructions.

PRECAUTIONS



Using a protective cover is highly recommended. It will namely provide protection against dirt and risks of color-changing linked to prolonged sun exposure.



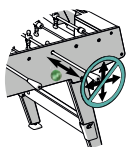
Do not sit or climb on the foosball table, as it could collapse and/or break.



Do not retrieve the ball from inside the goal. The ball will come back out via its exit, located on the player's side. Do not put your hands inside the playing area during use, and more generally, do not put your hands in any areas where there's a pinch or entrapment risk.



Adjusting the leg height must be done when the foosball table is being installed, and after each time it is moved.



To avoid the rods being twisted: Do not carry the foosball table by the rods, do not lean on the rods, do not hang from the rods, do not hit the rods, and generally do not exert pressure on the rods.



Only use the balls provided with the foosball table. Any other ball may damage the product.



When handling or moving the foosball table, we advise handling it via its body (main section).

The cork balls are sensitive to humidity (deformation risk). Make sure not to leave them in the foosball table when it's installed outside.

AFTER-SALE

Keep these instructions and refer to them for maintenance and for ordering any spare parts, according to the classifications. To make it easier to process your spare part orders, please include the type of foosball table and serial number, which can be found underneath the foosball table.

WARRANTY

All our OUTDOOR lifestyle foosball tables are covered by warranty for 5 years from the date of purchase by the end consumer. It applies to all parts included in the foosball table, except the playing surface, which is guaranteed against any deformations for 3 years. **To activate it, please visit www.cornilleau.com/guarantee-activation/**

The warranty is limited to the provision of parts acknowledged as faulty by our services, and does not apply to any damage or deteriorations caused by:

- The normal and natural wear of the parts
- Abnormal use of the product, other than its intended use (playing foosball)
- Assembly which does not comply with the instructions attached to the foosball table
- Failure to respect the instructions for use and safety guidelines included in the instructions (twisting the rods, climbing on the foosball table, etc.)
- Lack of maintenance. See the section below or our advice page: "How can I maintain my foosball table?" on our website cornilleau.com/en
- The use of aggressive products for maintenance
- Stains from various origins (food, animals, inappropriate household products, etc.)
- More generally, a cause other than the quality of the foosball table (impacts, drops/falls, scratches)

Our foosball table can be repaired over a 20-year period! Find all spare parts on our website www.cornilleau-services.com

MAINTENANCE

- It is recommended that you annually treat the wooden base in order to avoid it naturally discoloring. We advise using a colorless glaze, specifically designed for outdoor wood.
- Regularly grease the rods using Vaseline oil. When doing this, make sure to protect the playing surface in order to avoid any oil stains.
- Clean the playing surface with clean water. Avoid aggressive products (abrasive, solvents or acids).
- Regularly tighten the screws in the foosball table (body, legs, rods, players, etc.).

PLAYING RULES

Here are the simplified rules for playing individually and in teams. The first team to score 10 points wins.

THE SERVE: The game starts with a random draw. The serve by the player who has won the random draw or scored a goal is made from the five-man rod, ball stopped.

RESUMING GAME PLAY: During a foosball match, the ball is placed at the two-man rod of the team who did not last have possession of the ball. A ball that is declared dead between two bars is given to the two-man rod of the team where it stopped. A ball that is declared dead between the five-man rods shall be given back to the five-man rod of the team that originally served that ball.

"READY": For any serve or resuming game play, the player must ask "Ready?" and wait for their opponent to respond, "Ready!".

WINGERS: Goals scored by the front wingers are authorized on both sides.

RETAKES: Retakes are authorized for doubles and singles.

Individually, a ball served from the five-man rod and controlled by the front players (ball deviated between two players, stuck behind player or blocked) can be struck immediately, without waiting for the opponent. The same applies for a ball that has deflected off either of the two players on either side of the goal. The shot is not counted as a retake.

SPINNING: Spinning is authorized as long as the rod does not rotate more than once before or after striking.

BOUNCES: A bounce (ball gone into goal and bounced back out) is only worth one point, a normal serve from the five-man rod follows. No points are removed.

CHANGING POSITION: Players on a team can change position (front/rear) during a match or during a break.

FIVE-MAN RODS: Goals scored with players on a five-man rod are counted. When clearing the rears, the opposing team can move their five-man rods. Tackles, slides or

grapples don't exist: you can deviate the ball from the opponent.

YOU MUST NOT:

- Use accessories on the rods which do not respect the rules of play.
- Put your hands in the foosball table during a match.
- Move or lift the foosball table.
- Twist the rods.
- Cause any interferences (impacts by five-man rods or rear opponents on the level surface of the foosball table when a shot is being taken or a pass made, impacts caused directly to opponent players, violent impacts, shaking the foosball table, etc.).
- Use any distraction tactics.
- Demonstrate an aggressive attitude towards opponents.

There are other rules that can be followed. Before the start of each match, the rules that you want to use should be read out. These rules are available at cornilleau.com/en.

D**ALLGEMEINES**

Es freut uns, dass Sie sich für den Kauf eines Kickertisches von Cornilleau entschieden haben und wir möchten Ihnen einige Tipps für eine optimale Nutzung geben. Wir empfehlen Ihnen, diese Gebrauchsanweisung vor der Montage und Verwendung des Kickertisches vollständig und aufmerksam zu lesen.

Spiel: Die Spielregeln für das Tischfußballspiel sind nachstehend beschrieben und können auf unserer Website unter cornilleau.com/de nachgelesen werden.

Sicherheitshinweise: Beim Umgang mit diesem Kickertisch sind alle nachstehenden Sicherheitsvorkehrungen sowie die Hinweise in dieser Gebrauchsanweisung zu beachten. Die Person, die für die Montage und Bereitstellung dieses Kickertisches verantwortlich ist, muss die in dieser Gebrauchsanweisung enthaltenen Informationen weiterleiten. Ist der Kickertisch frei zugänglich, empfehlen wir das Aushängen der Anleitungen und Abbildungen.



Dieser Kickertisch darf erst verwendet werden, wenn die Montage abgeschlossen und die Stabilität des Tisches geprüft wurde. Nutzer müssen Mängel und Fehlfunktionen beim Gebrauch des Kickertisches melden. Defekte Teile müssen umgehend ausgewechselt und die Nutzung des Kickertisches bis zu seiner vollständigen Instandsetzung untersagt werden.

Die Montage sowie die Aufstellung und Lagerung des Billardtisches muss von erwachsenen Personen oder unter Aufsicht von Erwachsenen durchgeführt werden. Kinder nie unbeaufsichtigt in der Nähe des Kickertisches lassen. Kinder spielen, weil dies ihrem Naturell entspricht, und werden den Kickertisch zu anderen als den vorgesehenen Zwecken nutzen und sich damit in Gefahr oder unvorhersehbare Situationen bringen, für die der Hersteller unter keinen Umständen haftet.

MONTAGE

Die Montage muss von mindestens 2 Erwachsenen unter Einhaltung der Reihenfolge der Montageschritte durchgeführt werden. Prüfen Sie vor der Montage, dass alle Teile in der Verpackung enthalten sind. Die angegebenen Mengen ermöglichen das Wiederholen aller in den einzelnen Montageschritten beschriebenen Vorgänge. Verwenden Sie die Werkzeuge, die am Anfang dieser Anleitung aufgeführt sind.

SICHERHEITSVORKEHRUNGEN

Wir empfehlen Ihnen dringend die Verwendung der Schutzhaube. Sie schützt insbesondere vor Schmutz und der Gefahr einer Farbveränderung durch übermäßige Sonneneinstrahlung.



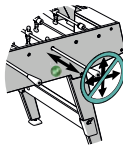
Sich nicht auf den Kickertisch setzen oder stellen, es besteht Sturzgefahr und die Gefahr des Zusammenbrechens.



Den Ball nicht aus dem Torinneren herausholen. Der Ball rollt durch eine Öffnung in Richtung der Spieler. Die Hände beim Spielen nicht in die Spielzone oder in irgendeine andere Zone bringen, in der die Gefahr des Einklemmens besteht.



Im Anschluss an die Montage und nach jedem Umstellen des Kickertisches muss die Höhenverstellung der Füße angepasst werden.



Um ein Verbiegen der Stangen zu vermeiden, den Kickertisch keinesfalls an den Stangen greifen und hochheben, sich nicht auf die Stangen stützen, sich nicht an die Stangen hängen, nicht auf die Stangen schlagen oder in irgendeiner Form Druck auf die Stangen ausüben.



Nur die für den Kickertisch vorgesehenen Bälle verwenden. Alle anderen Bälle können das Produkt beschädigen.



Beim Handhaben oder Bewegen des Kickertisches empfehlen wir, den Körper (Kasten) zu greifen.



Korkbälle sind feuchtigkeitsempfindlich (Verformung). Die Bälle nicht zusammen mit dem Kickertisch im Freien lassen.

KUNDENDIENST

Bewahren Sie diese Gebrauchsanweisung in Reichweite auf, um sie bei der Pflege des Kickertisches und bei der Bestellung von Ersatzteilen entsprechend der Liste konsultieren zu können. Bei der Bestellung von Ersatzteilen geben Sie bitte den Typ Ihres Kickertisches und die Seriennummer auf der Rückseite der Schiefertafel aus Verbundstoff an.

GARANTIE

Alle unsere OUTDOOR Lifestyle-Kickertische sind ab dem Tag des Kaufs durch den Endbenutzer 5 Jahre garantiert. Diese Garantie gilt für alle Bauteile am Kickertisch mit Ausnahme des Spielteppichs, der 3 Jahre gegen jedwede Verformung garantiert ist. **Das Aktivieren der Garantie erfolgt über die Seite www.cornilleau.com/garantie-activation/**

Die Garantie beschränkt sich auf die Bereitstellung der Teile, die von unserem Kundendienst als defekt anerkannt werden, unter Ausschluss von Schäden durch eine der folgenden Ursachen:

- Normaler und natürlicher Teileverschleiß.
- Die unsachgemäße Verwendung des Produkts zu einem anderen als dem vorgesehenen Zweck (Tischfußball spielen).
- Die Nichtbeachtung der Montageanleitung des jeweiligen Kickertisches.
- Die Nichteinhaltung der Hinweise zur Verwendung und Sicherheit in der Gebrauchsanweisung (Verbiegen der Stangen, Besteigen des Kickertisches usw.).
- Eine mangelnde Wartung. Siehe die nachstehende Rubrik oder unsere Seite mit Tipps und Empfehlungen: „Wie pflege ich meinen Kickertisch?“ auf unserer Website unter cornilleau.com/de.
- Die Verwendung aggressiver Pflegemittel.
- Flecken verschiedener Herkunft (Lebensmittel, Tiere, ungeeignete Haushaltsreiniger usw.).
- Ganz allgemein Ursachen, die nicht auf die Qualität zurückzuführen sind (Schlag, Fall, Kratzer).

Unser Kickertisch kann 20 Jahre lang repariert werden! Ersatzteile finden Sie auf unserer Website unter www.cornilleau-services.com

PFLEGE

- Die Tischbeine jedes Jahr behandeln, um die natürliche Verfärbung zu vermeiden. Wir empfehlen die Verwendung einer besonderen farblosen Lasur für Holz in Außenbereichen.
- Die Stangen regelmäßig mit einem Vaselinöl schmieren. Den Spielteppich dabei schützen, um Ölflecken zu vermeiden.
- Den Spielteppich mit klarem Wasser reinigen. Keine aggressiven Reinigungsmittel (Scheuermittel, Lösungsmittel, Säuren) vermeiden.
- Die Schrauben des Kickertisches (Kasten, Beine, Stangen, Puppen usw.) regelmäßig festziehen.

SPIELREGELN

Im Folgenden finden Sie die vereinfachten Regeln für Einzel- und Gruppenspieler. Das Team, das zuerst 10 Punkte erreicht, hat gewonnen.

ANSTOSS: Ein Spiel beginnt mit einer Auslosung. Der Anstoß erfolgt durch den Spieler, der bei Spielbeginn ausgelost wurde oder den Spieler, der ein Tor kassiert hat, mit der 5er-Reihe bei angehaltenem Ball.

BALL ZURÜCK INS SPIEL BRINGEN: Verlässt der Ball das Spielfeld, wird er den Verteidigern des Teams übergeben, das den Ball zuletzt nicht hatte. Ein Ball, der zwischen zwei Reihen liegen bleibt, wird den Verteidigern des Teams übergeben, in dessen Spielbereich der Ball liegengeblieben ist. Bleibt ein Ball zwischen zwei 5er-Reihen liegen, wird er der 5er-Reihe des Teams übergeben, das zuvor den Anstoß hatte.

BEREIT-FRAGE: Nach jeder Unterbrechung im Spiel muss der Spieler mit dem Ball sein Gegenüber fragen, ob dieser bereit ist. Erst nach einer Bestätigung wird das Spiel fortgesetzt.

PISSETTES: Torschüsse mit der äußeren Figur der 3er-Reihe sind auf beiden Seiten erlaubt.

WIEDERAUFNAHME: Die Wiederaufnahme ist sowohl beim Doppel als auch beim Einzel zulässig. Bei einem Einzel kann der Ball, der von den 5er-Reihen

angestoßen und von den Stürmern kontrolliert wird (Ball zwischen zwei Spielern abgelenkt, hinter einem Spieler abgebremst oder blockiert) kann sofort geschossen werden, ohne auf den Gegenspieler zu warten. Das gleiche gilt für einen Ball, der auf einen der beiden Bereiche zu beiden Seiten des Tors aufgeprallt ist. Der Schuss gilt nicht als Wiederaufnahme.

RUNDSCHLAGEN: Das Rundschiessen ist erlaubt, sofern die Stange vor und nach dem Schlag nicht mehr als eine Drehung ausführt.

TORWANDABPRALLER: Der Ball geht ins Tor, prallt gegen die Torrückwand und springt wieder heraus. Es gibt nur einen Punkt. Es folgt ein normaler Anstoß mit der 5er-Reihe. Es gibt keinen Punktabzug.

POSITIONSWECHSEL: Die Spieler eines Teams können die Position wechseln (vorne/hinten) bis der nächste Ball ins Spiel gebracht bzw. wenn eine Auszeit ausgerufen wird.

FÜNFERREIHEN: Mit 5er-Reihen geschossene Tore sind gültig. Sind die Verteidiger nicht in Position, darf das gegnerische Team seine 5er-Reihen bewegen.

„Rechen“, „Säcke“ oder „Brailles“ existieren nicht: der Ball des Gegenspielers darf abgelenkt werden.

VERBOTE:

- Tischzubehör verwenden, das mit den Spielregeln nicht konform ist.
- Hineingreifen in die Spielfläche.
- Den Tisch verschieben oder anheben.
- Die Stangen biegen.
- Störungen (Stöße mit den 5er-Reihen oder den gegnerischen Verteidigern gegen den Rahmen des Kickers bei einem Schuss oder einer Kontrolle, direktes Stoßen der gegnerischen Spieler, heftiges Rütteln oder Schütteln des Kickers usw.).
- Ablenkungsmanöver.
- Aggressives Verhalten gegenüber den Mitspielern.

Es gibt weitere inoffizielle Regeln. Es empfiehlt sich, sich vor dem Spielbeginn auf die Regeln zu einigen. Sie finden die Regeln unter cornilleau.com/de.

We danken je voor je keuze en geven je enkele adviezen voor een optimaal gebruik van je voetbaltafel. Lees voor je met de montage of het gebruik begint deze gebruiksaanwijzing aandachtig door.

Spel: De spelregels van tafelfoetbal vind je in je pakket en op cornilleau.com



Aandacht voor veiligheid: Iedereen die met deze voetbaltafel omgaat moet de aanwijzingen hieronder opvolgen en deze handleiding lezen. Degene die verantwoordelijk is voor de montage en de levering van deze voetbaltafel moet de gebruiksaanwijzing in deze handleiding delen. Wanneer het product vrij toegankelijk is, wordt het sterk aanbevolen om teksten en schetsen weer te geven.

Gebruik deze voetbaltafel pas als deze helemaal in elkaar is gezet en de veiligheidssystemen op hun goede werking zijn gecontroleerd. De gebruikers moeten alle onregelmatigheden in de werking van of storingen in de veiligheidssystemen melden. Vervang defecte onderdelen onmiddellijk en gebruik de voetbaltafel niet tot deze volledig gerepareerd is.

Opzetten, monteren en opbergen moet gebeuren door volwassenen of onder toezicht en verantwoordelijkheid van volwassenen. Laat kinderen niet zonder toezicht bij de voetbaltafel. Kinderen spelen graag en als ze de voetbaltafel voor andere doeleinden gebruiken, kunnen ze voor gevaren of onvoorziene situaties komen te staan die elke verantwoordelijkheid van de fabrikant uitsluiten.

MONTAGE

De montage moet door 2 volwassenen worden uitgevoerd, met inachtneming van de volgorde van de montageschritten. Controleer vóór de montage of alle onderdelen in de verpakking zitten. Met de aangegeven hoeveelheden kunnen de nodige bewerkingen voor elke montageschritt herhaald worden. Gebruik de gereedschappen die aan het begin van de gebruiksaanwijzing worden aanbevolen.

VOORZORGSMAATREGELEN



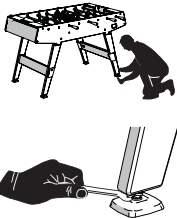
Gebruik van de beschermhoes wordt sterk aanbevolen. Deze zal met name beschermen tegen vuil en tegen het risico van verkleuring door langdurige blootstelling aan de zon.



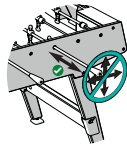
Ga niet op de voetbaltafel zitten of klimmen, gevaar voor vallen en botbreuken.



Pak de bal niet indien deze in het spel is. De bal komt terug naar beneden door de baluitgang aan de kant van de speler. Steek je handen niet in het speelgedeelte tijdens gebruik van het spel, en meer in het algemeen op alle plaatsen waar gevaar voor knellen bestaat.



De hoogte van de poten moet ingesteld worden bij het opzetten van de voetbaltafel en na elke verplaatsing.



Om te voorkomen dat de stangen vervormen: de voetbaltafel niet aan de stangen dragen, niet op de stangen leunen, niet aan de stangen hangen, niet op de stangen slaan, en in het algemeen geen druk uitoefenen.



Gebruik alleen de voor tafelfoetbal bestemde ballen. Een andere bal kan het product beschadigen.

Kurkballen zijn gevoelig voor vocht (vervorming). Zorg ervoor dat je ze niet in op de voetbaltafel laat zitten als deze buiten staat.



Wanneer u de voetbaltafel hanteert of verplaatst, raden wij u aan hem bij de bovenkant (hoofddeel) vast te pakken.

NA VERKOOP

Bewaar de handleiding en raadpleeg deze bij onderhoudswerkzaamheden en voor het bestellen van onderdelen volgens de onderdelenlijst. Om de verwerking van je bestellingen van onderdelen te vergemakkelijken, vermeld je het type voetbaltafel en het serienummer onder de tafel.

GARANTIE

Al onze OUTDOOR lifestyle voetbaltafels hebben een garantie van 5 jaar vanaf de dag van aankoop door de eindgebruiker. Het geldt voor alle onderdelen van de voetbaltafel, behalve voor het veld, dat 3 jaar gegarandeerd is tegen vervorming. **Om de garantie te activeren ga je naar www.cornilleau.com/garantie-activation/**

De garantie is beperkt tot de levering van door onze diensten als defect erkende onderdelen en geldt niet voor schade veroorzaakt door:

- Normale en natuurlijke slijtage van onderdelen.
- Abnormaal gebruik van het product, anders dan bedoeld (tafelvoetballen).
- Montage niet volgens de instructies die bij elke voetbaltafel worden geleverd.
- Niet-naleving van de gebruiks- en veiligheidsvoorschriften in de handleiding (buigen van de stangen, klimmen op de voetbaltafel, enz.).
- Gebrek aan onderhoud. Zie de rubriek hieronder of onze adviespagina: «Hoe onderhoud je je voetbaltafel?» op onze site cornilleau.com.
- Het gebruik van agressieve producten voor onderhoud.
- Vlekken van verschillende oorsprong (voedsel, dieren, ongeschikte huishoudelijke producten, enz.).
- Meer algemeen, een oorzaak die niets te maken heeft met de kwaliteit van de voetbaltafel (schokken, vallen, krassen).

Ons voetbaltafel is 20 jaar te repareren! Vind alle vervangingsonderdelen op onze website www.cornilleau-services.com

ONDERHOUD

- Het is raadzaam de houten basis jaarlijks te behandelen om natuurlijke verkleuring te voorkomen. We raden aan een kleurloze houtbeits te gebruiken voor buitengebruik.
- Smeer de staven regelmatig in met vaseline olie. Bescherm daarbij je speelmat tegen gemorste olie.
- Maak de speelmat schoon met helder water. Vermijd agressieve producten (schuurmiddelen, oplosmiddelen of zuren).
- Draai de schroeven van de tafelfoetbal regelmatig vast (romp, poten, stangen, spelers, enz.).

SPELREGELS

Hier zijn de vereenvoudigde regels voor individueel en teamspel. Het winnende team is het eerste team dat 10 punten scoort.

DE START: Het spel begint met een toss. De speler die de toss heeft gewonnen of die een doelpunt heeft gemaakt, begint in de rust met balbezit.

INWORP: Als de bal de tafel verlaat, wordt hij teruggelegd bij de partij die de bal niet voor het laatst in bezit had. Een bal die tussen twee stangen stil ligt, wordt gegeven aan de verdedigers van de partij waar hij gestopt is. Een bal die tussen de stangen van de middenvelders zit, wordt gegeven aan de middenvelders die eerder de bal hadden.

“KLAAR?” Voor elke inworp of herstart moet de speler vragen «klaar?» en wachten tot zijn tegenstander antwoordt met: «klaar!».

VLEUGELSPELERS: Schoten van de voorste vleugelspelers zijn aan beide kanten toegestaan.

COUNTEREN: Counteren is toegestaan in dubbelspel en enkelspel.

In individueel spel kan een bal die naar de middenvelders wordt gespeeld en door de aanvallers wordt gecontroleerd

(bal afgeketst tussen de twee spelers, achter de speler gestoten of geblokt) onmiddellijk worden geschoten, zonder op de tegenstander te wachten. Hetzelfde geldt voor een bal die tegen een van de twee weerszijden van het doel is gestuiterd. Een schot wordt niet beschouwd als een counter.

DRAAIEN: Draaien is toegestaan op voorwaarde dat de stang niet meer dan één rondje draait voor en na het schot.

DE KNALLER: De knaller (bal in en uit het doel) is slechts één punt waard, gevolgd door een normale inzet op de middenstip. Er worden geen punten ingetrokken.

POSITIEWISSELING: De spelers van een team mogen tijdens een inworp of time-out van positie veranderen (voorwaarts/achterwaarts).

MIDDENVELDERS: De gescoorde doelpunten door de middenvelders zijn geldig. Bij het wegwerken van de bal door een verdediger heeft de tegenpartij het recht om hun middenvelders te verplaatsen.

De «harken», «zakken» of «schreeuwers» bestaan niet: het

is toegestaan de bal van de tegenstander van richting te veranderen.

NIET TOEGESTAAN

- Gebruik van toebehoren aan de stangen dat niet in overeenstemming is met de regels van het spel.
- Je handen op de tafel zetten tijdens het spel.
- De tafel optillen of verplaatsen tijdens het spel.
- Draaien van de stangen.
- Elke verstoring (stoten door middenvelders of full-backs op de stangen van de tafel bij het schieten of controleren, stoten door tegenstanders, hevige schokken, trillen van de tafel, enz.).
- Elke poging tot afleiding.
- Agressief gedrag tegen tegenstanders.

Er bestaan andere officieuze regels. Voor het spel begint, moet je de spelregels vermelden die je wilt gebruiken. Deze regels zijn te vinden op cornilleau.com/en.

GENERALE

Nel ringraziarla della sua scelta, le forniamo alcuni consigli per l'utilizzo ottimale del calciobalilla. Prima di iniziarne il montaggio e l'uso, legga attentamente le presenti istruzioni.

Gioco: Le regole del calciobalilla si trovano all'interno del collo e sono consultabili su it.cornilleau.com/it

Avvertenze per la sicurezza: Chiunque manipoli questo calciobalilla deve attenersi alle istruzioni qui sotto e consultare il presente foglio illustrativo. Il responsabile del montaggio e della messa a disposizione di questo calciobalilla deve comunicare agli utilizzatori del prodotto i consigli per l'uso contenuti nel presente foglio illustrativo. Nel caso in cui il prodotto sia liberamente accessibile, si consiglia vivamente di esporre i testi e i disegni.

Utilizzare il calciobalilla solo dopo averne completato il montaggio e verificato la stabilità. Gli utilizzatori devono segnalare qualsiasi anomalia riguardante sia il funzionamento, sia i difetti. Sostituire immediatamente i pezzi difettosi e vietare l'uso del calciobalilla fino alla sua completa riparazione.

Il montaggio, il posizionamento e l'immagazzinamento devono essere eseguiti da adulti o sotto la supervisione e la responsabilità degli adulti. Non lasciare i bambini intorno al calciobalilla senza sorveglianza. Per inclinazione naturale, infatti, ai bambini piace giocare e, qualora si servano del calciobalilla per altri scopi, potrebbero incorrere in pericoli o situazioni imprevedibili che escludono qualunque responsabilità del fabbricante.



MONTAGGIO

Il montaggio deve essere eseguito da almeno 2 adulti rispettando l'ordine delle fasi di montaggio. Prima dell'assemblaggio, verificare che il collo contenga tutti i pezzi. Le quantità indicate consentono di ripetere le operazioni necessarie per ogni fase di montaggio. Servirsi degli attrezzi raccomandati all'inizio delle istruzioni.

PRECAUZIONI



Si raccomanda vivamente l'uso del telo di protezione. Esso protegge in particolare modo dalla sporcizia e dai rischi di alterazione del colore legati all'esposizione prolungata al sole.



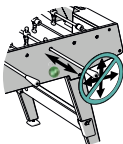
Non sedersi o salire sul calciobalilla: rischio di caduta e di rottura.



Non prendere la pallina dall'interno della porta. La pallina scende fino all'uscita delle palline sul lato del giocatore. Non mettere le mani nell'area di gioco durante l'utilizzo e, più in generale, in tutte le parti in cui vi sia un rischio di pizzicamento.



In occasione dell'installazione del calciobalilla e dopo ogni suo eventuale spostamento, occorre regolare l'altezza delle gambe.



Per evitare la torsione delle stecche: non trasportare il calciobalilla tenendolo per le stecche, non appoggiarsi sulle stecche, non battere sulle stecche e, in linea generale, non esercitarvi pressioni.



Utilizzare esclusivamente le apposite palline per questo calciobalilla. Qualsiasi altra pallina potrebbe danneggiare il prodotto.



In caso di manipolazione o spostamento del calciobalilla, raccomandiamo di prenderlo per il telaio (parte principale).

Le palline di sughero sono sensibili all'umidità (deformazione). Non lasciarle nel calciobalilla, se è situato all'aperto.

POST-VENTITA

Conservare questo foglio illustrativo e consultarlo in occasione degli interventi di manutenzione e per gli ordini di pezzi di ricambio, attenendosi alla loro nomenclatura. Per facilitare l'elaborazione degli ordini dei pezzi di ricambio, indicare il tipo di calciobalilla e il numero di serie riportato sotto di esso.

GARANZIA

Tutti i nostri calciobalilla Lifestyle OUTDOOR sono garantiti per 5 anni dal giorno dell'acquisto da parte dell'utilizzatore finale. La garanzia si applica a tutti i pezzi presenti nel calciobalilla, salvo il tappeto di gioco che è garantito per 3 anni contro qualsiasi deformazione. **Per attivarla, andare sulla pagina www.cornilleau.com/guarantee-activation/** La garanzia è limitata ai pezzi riconosciuti come difettosi dai nostri servizi e non si applica ai deterioramenti provocati da:

- Normale e naturale usura dei pezzi.
- Utilizzo anomalo del prodotto, diverso da quello previsto (giocare a calciobalilla).
- Montaggio non conforme alle istruzioni allegato a ciascun calciobalilla.
- Mancato rispetto delle istruzioni per l'uso e la sicurezza riportate nelle presenti istruzioni (torsione delle stecche, salita sul calciobalilla ecc.).
- Mancata manutenzione. Vedere il paragrafo seguente o la nostra pagina di consigli: «Come avere cura del proprio calciobalilla» nel nostro sito it.cornilleau.com/it.
- Utilizzo di prodotti per la pulizia aggressivi.
- Macchie di origini diverse (alimentari, animali, prodotti per la casa inadatti ecc.).
- Più in generale, una causa non legata alla qualità del calciobalilla (urti, cadute, graffi).

Il nostro calciobalilla è riparabile per 20 anni! Tutti i pezzi di ricambio sono reperibili nel nostro sito www.cornilleau-services.com

MANUTENZIONE

- Si consiglia di trattare ogni anno la base in legno per evitarne lo scolorimento naturale. Raccomandiamo l'utilizzo di un mordente incolore specifico per legno da esterni.
- Lubrificare regolarmente le stecche con olio di vaselina. Durante tale operazione, proteggere il tappeto di gioco per evitare le colature d'olio.
- Pulire il tappeto di gioco con acqua pulita. Evitare i prodotti aggressivi (abrasivi, solventi o acidi).
- Serrare regolarmente le viti del calciobalilla (telaio, gambe, stecche, omini ecc.).

REGOLE DEL GIOCO

Ecco le regole semplificate del gioco individuale e di squadra. La squadra vincente è quella che per prima ottiene 10 punti.

IL SERVIZIO: La partita comincia con un sorteggio. Il servizio da parte del giocatore vincente del sorteggio o che ha subito un goal avviene a centro campo, con pallina ferma.

LA RIMESSA IN GIOCO: Nel caso di un'uscita della pallina dal tavolo di gioco, la pallina è attribuita alla difesa di chi non è stato l'ultimo in possesso di palla. Una pallina immobile tra due stecche è assegnata alla difesa del campo in cui si trova. Una pallina immobile tra due stecche di centrocampo è attribuita ai centrocampisti che hanno avuto il servizio precedente.

IL «VADO»: Per ogni servizio o rimessa in gioco, il giocatore deve chiedere «vado?» e attendere che l'avversario diretto risponda «vail».

LE ALI: I tiri delle ali degli attaccanti sono ammessi dai due lati.

LE RIPRESE: Le riprese sono ammesse nel doppio e nel singolo.

Nel singolo, una pallina servita alla mediana e controllata dagli attaccanti (pallina deviata tra i due giocatori, intercettata dietro il giocatore o bloccata) può essere tirata immediatamente, senza attendere l'avversario. Lo stesso vale per una pallina rimbalsata su una delle due parti ai lati della porta. Il tiro non è considerato una ripresa.

I RULLAGGI: I rullaggi sono ammessi a condizione che la stecca non effettui più di una rotazione prima e dopo il colpo.

RITORNO DELLA PALLINA IN CAMPO DOPO IL GOAL: Se la pallina entrata ed esce dalla porta, il goal è valido e ne segue un normale servizio alla mediana. Non è tolto alcun punto.

IL CAMBIAMENTO DI POSIZIONE: I giocatori di una squadra possono scambiarsi la posizione (difesa/attacco) in occasione di un servizio o di un tempo morto.

LA MEDIANA: I goal segnati dalla mediana sono validi. In occasione di un rinvio della difesa, la squadra avversaria ha il diritto di muovere la propria mediana.

I vari tipi di intercettazione con la mediana della pallina lanciata dalla mediana avversaria non esistono: è consentito deviare la palla dell'avversario.

I DIVIETI

- Utilizzare sulle stecche accessori non conformi alle regole del gioco.
- Mettere le mani nel calciobalilla durante il gioco.
- Spostare o sollevare il tavolo di gioco.
- Torcere le stecche.
- Tutti i disturbi (urti con la mediana o la difesa avversarie sui montanti del calciobalilla in occasione di un tiro o di un controllo, urti dei giocatori avversari diretti, urti violenti, vibrazione del calciobalilla ecc.).
- Qualunque tentativo di distrazione.
- Assumere un atteggiamento aggressivo nei confronti degli avversari.

Esistono altre regole ufficiali. Prima di ogni inizio di partita, è opportuno dichiarare le regole che si intendono utilizzare. Tali regole sono disponibili su cornilleau.com/en.

Juego: Podrá encontrar las reglas del futbolín a continuación y en es.cornilleau.com/es

Advertencia de seguridad: Cualquier persona que maneje este futbolín debe seguir las instrucciones que se proporcionan a continuación y leer este manual. La persona responsable del montaje y puesta a disposición de este futbolín debe comunicar a los usuarios del producto los consejos de uso de este manual. Si se va a dar libre acceso al producto, se recomienda encarecidamente mostrar siempre los textos y bocetos.



No utilice el futbolín sin haberlo montado por completo y sin haber comprobado que es estable. Los usuarios deberán informar de cualquier anomalía tanto de funcionamiento como de defectos. Sustituya inmediatamente las piezas defectuosas y prohíba el uso del futbolín hasta que se haya reparado por completo.

El montaje, la instalación y el almacenamiento lo deben realizar personas adultas o que estén bajo la supervisión y responsabilidad de adultos. No deje niños sin vigilancia cerca del futbolín. A los niños, por naturaleza, les gusta jugar y si utilizan el futbolín para otros fines, pueden encontrarse ante peligros o situaciones imprevisibles que excluyen cualquier responsabilidad del fabricante.

MONTAJE

El montaje debe hacerse como mínimo entre dos personas adultas, respetando el orden de las fases de montaje. Antes de proceder al montaje, verifique que todas las piezas estén incluidas en el paquete. Las cantidades indicadas permiten repetir las operaciones necesarias para cada fase de montaje. Utilice las herramientas recomendadas al comienzo del manual.

PRECAUCIONES



Es muy recomendable el uso de una funda protectora, que protegerá contra la suciedad y los riesgos de alteración del color relacionados con la exposición prolongada al sol.



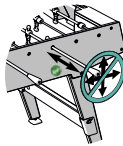
No se sienta ni se suba al futbolín, ya que podría caerse y romper el futbolín.



No se debe recuperar la bola desde la portería. La bola bajará por la salida de bola situada en el lado del jugador. No introduzca las manos en la zona de juego durante el uso y, en general, en todas las zonas en las que exista riesgo de pinzamiento.



Realiza el ajuste de la altura de las patas al instalar el futbolín y después de cada traslado del mismo.



Para evitar torcer las barras: no levante el futbolín por las barras, ni se apoye en ellas. Tampoco se cuelgue de las barras, ni las golpee y, en general, no ejerza depresión sobre las mismas.



Utilice únicamente bolas diseñadas para futbolín. Cualquier otra bola podría dañar el producto.



Realiza el ajuste de la altura de las patas al instalar el futbolín y después de cada traslado del mismo.



Al manipular o mover el futbolín, recomendamos levantarlo por la caja (parte principal).

Las bolas de corcho son sensibles a la humedad (deformación). Tenga cuidado de no dejarlos en el futbolín cuando esté en el exterior.

POSVENTA

Conservar este manual y consúltelo para realizar los trabajos de mantenimiento y pedidos de repuestos según la nomenclatura. Para facilitar el procesamiento de sus pedidos de repuestos, se recomienda mencionar el tipo de futbolín y el número de serie que se encuentra debajo del futbolín.

GARANTÍA

Todos nuestros futbolines Lifestyle OUTDOOR tienen una garantía de 5 años desde el día de la compra por parte del consumidor final. Se aplica a todas las partes presentes en el futbolín a excepción del tapete de juego que tiene una garantía de 3 años contra cualquier deformación. **Para activarla, vaya a la página www.cornilleau.com/guarantee-activation/** La garantía se limita al suministro de piezas que hayan sido reconocidas como defectuosas por nuestros departamentos y no se aplica a los daños causados por:

- El desgaste normal y natural de las piezas.
- El uso anormal del producto, distinto al previsto (jugar al futbolín).
- Un montaje que no cumpla con las instrucciones adjuntas a cada futbolín.
- El incumplimiento de las instrucciones de uso y seguridad incluidas en las instrucciones (doblar las barras, subirse al futbolín, etc.).
- Una falta de mantenimiento. Consulte la sección a continuación o nuestra página de consejos: «¿Cómo mantener el futbolín?» en nuestro sitio web es.cornilleau.com/es.
- El uso de productos agresivos para el mantenimiento.
- Las manchas de diversos orígenes (alimentos, animales, productos domésticos inadecuados, etc.).
- De forma más general, una causa no relacionada con la calidad del futbolín (golpes, caídas, arañazos).

¡Nuestro futbolín se puede reparar durante 20 años! Encuentre todas las piezas de repuesto en nuestro sitio web www.cornilleau-services.com

MANTENIMIENTO

- Se recomienda realizar un tratamiento anual a la base de madera para evitar la decoloración natural. Recomendamos utilizar un tinte incoloro específico para madera para el exterior.
- Lubrique regularmente las barras con aceite de vaselina. Durante esta operación, proteja el tapete de juego para evitar que se manche de aceite.
- Limpie el tapete de juego con agua limpia. Evite el uso de productos agresivos (abrasivos, disolventes o ácidos).
- Apriete periódicamente los tornillos del futbolín (caja, patas, barras, jugadores, etc.).

REGLAS DEL JUEGO

Aquí están las reglas simplificadas para el juego individual y en equipo. El equipo ganador será el primero en anotar 10 puntos.

CHUTE INICIAL: Se comienza el juego echando a suertes quién empieza. El jugador que gane a suertes será el primero en empezar o que haya encajado un gol debe realizar el saque de medio campo, a bola parada.

CONTINUAR EL JUEGO: En caso de que la bola haya salido de la mesa de juego, la bola se pone en juego desde la barra de 2 figuras del lado que no tuvo la última posesión de la bola. Una bola inmovilizada entre dos barras se pone en juego desde la barra de 2 figuras del lado donde haya quedado inmovilizada. Una bola atrapada entre las barras de los medios se devuelve a los medios que tuvieron el saque neutral anteriormente.

«LISTO»: Para cualquier saque neutral o saque de banda, el jugador debe preguntar «¿listo?» y esperar a que su oponente directo responda «¡listo!».

GUARRAS: Los tiros de los delanteros situados en el lateral del campo hacia delante están permitidos desde ambos lados.

DEVOLUCIONES: Se permiten las devoluciones dobles y las sencillas.

Individualmente, una bola metida entre los medios y controlada por los delanteros (bola desviada entre los dos jugadores, parada detrás del jugador o bloqueada) puede dispararse a portería inmediatamente, sin esperar al adversario. Lo mismo para una bola que hubiera rebotado en una de las 2 partes situadas a cada lado de la portería. El tiro no se considera un rebote.

MOLINETES: Se permiten los molinetes siempre que la barra no haga más de una rotación antes y después del golpe.

CAMPANAZO: El campanazo (la bola entra y sale de la portería) solo vale un punto y, a continuación, se saca como siempre desde los medios. No descuenta puntos.

EL CAMBIO DE POSICIÓN: Los jugadores de un equipo pueden cambiar de posición (delante/atrás) en el momento de un saque o un tiempo muerto.

LOS MEDIOS: Los goles marcados por los medios son válidos. Durante un despeje de los defensas, el equipo contrario tiene derecho a apartar a sus medios.

Los arrastres o bolsas no existen: está permitido desviar la bola del oponente.

PROHIBICIONES

- Usar accesorios en las barras que no cumplan con las reglas del juego.
- Meter las manos en el futbolín durante el juego.
- Mover o levantar la mesa de juego.
- Girar las barras.
- Cualquier obstaculización (golpes de los medios o los defensas contrarios en los bordes del futbolín durante un tiro o control, golpes de jugadores contrarios directos, golpes violentos, vibración del futbolín, etc.).
- Cualquier intento de distracción.
- Tener una actitud agresiva hacia los oponentes.

Existen otras reglas no oficiales. Es recomendable antes de cada comienzo de juego, indicar las reglas que desea utilizar. Estas reglas están disponibles en cornilleau.com/en.

GERAL

Agradecemos a sua escolha e dar-lhe-emos todo o aconselhamento necessário para uma utilização ótima da sua mesa de matraquinhos. Antes de iniciar a montagem ou utilização, leia atentamente este folheto.

Jogo: Pode consultar as regras da mesa de matraquinhos abaixo e em cornilleau.pt

Aviso de segurança: Todas as pessoas que utilizarem esta mesa de matraquinhos devem seguir as instruções deste folheto e tomar conhecimento do mesmo. O responsável pela montagem e disponibilização desta mesa de matraquinhos deve fornecer os conselhos de utilização do presente folheto aos utilizadores do produto. Quando o produto for de livre acesso, aconselhamos vivamente a afixação do texto e das imagens.



Não utilize a mesa de matraquinhos até que a sua montagem esteja concluída e depois de verificar a sua correta estabilidade. Os utilizadores devem comunicar todas as anomalias, tanto as relativas ao funcionamento do produto, como as relacionadas com defeitos. Substitua imediatamente as peças com defeito e suspenda a utilização da mesa de matraquinhos até que esta esteja de novo completa.

A montagem, o posicionamento e o armazenamento devem ser realizados por adultos ou sob supervisão e responsabilidade de adultos. Não deve deixar as crianças sem vigilância junto da mesa de matraquinhos. Na verdade, está na natureza das crianças gostar de brincar e se utilizarem a mesa de matraquinhos para outros fins que não os previstos, podem estar em perigo e deparar-se com situações imprevisíveis sobre as quais o fabricante não tem qualquer responsabilidade.

MONTAGEM

A montagem deve ser realizada, no mínimo, por 2 adultos, respeitando a ordem dos passos de montagem. Antes de iniciar a montagem, verifique que todas as peças dentro da caixa se encontram em boas condições. As quantidades indicadas permitem reproduzir as operações necessárias para cada fase de montagem. Utilize as ferramentas indicadas no início deste folheto.

PRECAUÇÕES

É vivamente recomendada a utilização da cobertura de proteção. Esta irá proteger a mesa contra, principalmente, a sujidade e a possível alteração de cor relacionadas com a exposição prolongada ao sol.



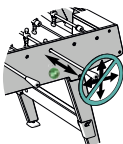
Não se sente ou suba para a mesa de matraquinhos, pois existe o risco de queda ou de quebra da mesma.



Não retire a bola depois de estar no interior da baliza. Esta irá descer pela saída de bolas, situada ao lado do jogador. Não coloque as mãos na zona de jogo durante a utilização e, de uma forma geral, em todas as zonas onde exista risco de se entalar.



A regulação da altura dos pés tem de ser realizada durante a instalação da mesa de matraquinhos e sempre que a mesma for deslocada.



Para evitar a torção das barras: não transporte a mesa de matraquinhos pelas barras, não se apoie nas barras, não se agarre às barras, não bata nas barras e, de uma forma geral, não exerça pressão sobre as mesmas.



Utilize apenas as bolas indicadas para a mesa de matraquinhos. Bolas de outros tipos podem danificar o produto.



Quando mexer ou deslocar a mesa de matraquinhos, recomendamos que a segure pela caixa (parte principal).

As bolas de cortiça são sensíveis à humidade (deformam-se). Não as deixe na mesa de matraquinhos quando esta se encontrar no exterior.

PÓS-VENDA

Guarde este folheto e consulte-o ao realizar a manutenção do produto e para realizar encomendas de peças sobressalentes de acordo com a respetiva nomenclatura. Para facilitar o tratamento das suas encomendas de peças sobressalentes, indique o tipo de mesa de matraquinhos que possui e o número de série que se encontra na parte inferior da mesa de matraquinhos.

GARANTIA

Todas as nossas mesas de matraquinhos Lifestyle OUTDOOR têm garantia de 5 anos a partir do dia de compra pelo consumidor final. Esta aplica-se ao conjunto de peças que compõem a mesa de matraquinhos, à exceção da superfície de jogo, que tem garantia de 3 anos contra deformações. **Para a ativar aceda à página www.cornilleau.com/guarantee-activation/**

A garantia é limitada ao fornecimento de peças que os nossos serviços determinaram como tendo defeito e não se aplica a deterioração causada por:

- Desgaste normal e natural das peças.
- Uma utilização anormal do produto, outra que não a prevista (jogar matraquinhos).
- Uma montagem que não esteja de acordo com o folheto fornecido com cada mesa de matraquinhos.
- Não serem respeitadas as instruções de utilização e de segurança do folheto (torcer as barras, colocar-se em cima da mesa de matraquinhos, etc...).
- Falta de manutenção. Consulte a secção seguinte ou a nossa página de recomendações: «Como fazer a manutenção da sua mesa de matraquinhos?» no nosso site cornilleau.pt.
- Utilização de produtos agressivos na manutenção.
- Trabalhos de origem diversa (alimentares, animais, produtos domésticos inadequados, etc...).
- De um modo geral, uma causa externa à qualidade da mesa de matraquinhos (impactos, quedas, riscos).

A nossa mesa de matraquinhos é reparável durante 20 anos! Encontre todas as peças sobressalentes no nosso site www.cornilleau-services.com

MANUTENÇÃO

- Aconselhamos o tratamento anual da parte inferior em madeira de forma a evitar a descoloração natural da mesma. Recomendamos a utilização de um verniz incolor específico para madeira de exterior.
- Lubrifique regularmente as barras com a ajuda de um óleo de vaselina. Durante esta operação, proteja a sua superfície de jogo para evitar nádoas de óleo.
- Limpe a superfície de jogo com água limpa. Evite os produtos agressivos (abrasivos, solventes ou ácidos).
- Aperte regulamente as peças da mesa de matraquinhos (caixa, barras, jogadores, etc...).

REGRAS DO JOGO

Eis as regras simplificadas do jogo individual e por equipas. A equipa vencedora é a primeira a registar 10 pontos.

INÍCIO DO JOGO: A partida começa com um sorteio. O início do jogo é feito pelo jogador que ganhou o sorteio ou que sofreu um golo, a meio-campo, com a bola parada.

REPOSIÇÃO DA BOLA EM JOGO: Depois da saída da mesa de jogo, a bola é reposta na parte posterior do campo que perdeu a última posse de bola. Uma bola imobilizada entre duas barras é passada para a parte posterior do campo ou imobilizada. Uma bola imobilizada entre as barras junto ao meio-campo é reposta na metade do campo que ganhou a jogada anterior.

"PRONTO": Para iniciar o jogo ou retomá-lo, o jogador deve perguntar «pronto?» e aguardar que o seu adversário direto lhe responda «pronto!».

REMATES: Os remates dos extremos avançados estão autorizados de ambos os lados.

RECOLOCAÇÃO DA BOLA EM JOGO: A recolocação da bola em jogo pode ser feita tanto no jogo em equipa como individual.

No jogo individual, uma bola que fique presa a meio do campo e seja controlada pelos avançados (bola desviada entre os dois jogadores, presa atrás do jogador ou bloqueada) pode ser retirada de imediato, sem esperar pelo adversário. O mesmo acontece com uma bola que tenha feito um ressalto para um dos dois lados e que se encontre junto da lateral da baliza. O remate não é a mesma coisa que uma recolocação da bola em jogo.

ROLETAS: As roletas são autorizadas com a condição de a barra não fazer mais do que uma rotação antes e depois de a bola bater no jogador.

ENTRADA E SAÍDA DA BOLA NA BALIZA: Quando a bola entra e sai da baliza é contabilizado apenas um ponto, seguindo o jogo normalmente a partir do meio-campo. Não é retirado nenhum ponto.

MUDANÇA DE POSIÇÃO: Os jogadores de uma equipa podem mudar de posição (avançado/defesa) no início de um jogo ou quando o jogo estiver parado.

MEIO-CAMPO: Os golos marcados a partir do meio-campo são válidos. Quando há uma abertura na defesa, a equipa

adversária pode mover o seu meio-campo.

Os "rodos", "saques" ou "berros" são proibidos: é permitido desviar a bola do adversário.

PROIBIÇÕES

- Utilizar acessórios nas barras que não cumpram as regras do jogo.
- Colocar as mãos dentro da mesa de matraquinhos durante o jogo.
- Deslocar ou levantar a mesa durante o jogo.
- Torcer as barras.
- Todas as perturbações (impactos por parte dos jogadores do meio-campo ou dos defesas da equipa adversária nas extremidades da mesa de matraquinhos durante um remate ou paragem, choques diretos de jogadores adversários, vibração da mesa de matraquinhos, etc...).
- Todas as tentativas de distração.

Existem outras regras não oficiais. É conveniente que, no início de cada partida, sejam enunciadas as regras que pretendem utilizar. Estas regras estão disponíveis em cornilleau.com/en.

Σας ευχαριστούμε για την επιλογή σας. Παρακάτω θα βρείτε μερικές συμβουλές για να χρησιμοποιήσετε όσο καλύτερα γίνεται το νέο σας επιτραπέζιο ποδοσφαιράκι. Πριν να ξεκινήσετε τη συναρμολόγηση ή τη χρήση, διαβάστε προσεκτικά αυτό το εγχειρίδιο.



Παιχνίδι: Οι κανόνες για το επιτραπέζιο ποδοσφαιράκι παρατίθενται παρακάτω, καθώς και στον ιστότοπο cornilleau.gr

Προειδοποίηση ασφαλείας: Πρέπει να χειρίζεστε το ποδοσφαιράκι σε συμμόρφωση με τις παρακάτω οδηγίες και εφόσον έχετε λάβει γνώση των παρακάτω οδηγιών. Το άτομο που αναλαμβάνει να συναρμολογήσει και να εγκαταστήσει το ποδοσφαιράκι πρέπει να γνωστοποιήσει αυτές τις οδηγίες χρήσης στους τελικούς χρήστες του προϊόντος. Αν το προϊόν τοποθετηθεί σε δημόσιο χώρο, οι οδηγίες και τα σκίτσα θα πρέπει να αναρτηθούν σε εμφανές σημείο.

Το ποδοσφαιράκι πρέπει να χρησιμοποιείται μόνο μετά από την πλήρη συναρμολόγηση και αφού επιβεβαιωθεί η σταθερότητά του. Οι χρήστες πρέπει να αναφέρουν κάθε είδους πρόβλημα, τόσο λειτουργικό όσο και κατασκευαστικό. Αντικαταστήστε αμέσως τα ελαττωματικά εξαρτήματα και απαγορεύστε τη χρήση του προϊόντος μέχρι να επισκευαστεί πλήρως.

Η συναρμολόγηση, η εγκατάσταση και η αποθήκευση πρέπει να γίνονται από ενήλικες ή υπό την επίβλεψη και ευθύνη ενηλίκων. Μην αφήνετε τα παιδιά χωρίς επίβλεψη γύρω από το ποδοσφαιράκι. Τα παιδιά, από τη φύση τους, θέλουν να παίζουν και αν χρησιμοποιούν το ποδοσφαιράκι για άλλους σκοπούς, μπορεί να εκτεθούν σε κινδύνους ή απρόβλεπτες καταστάσεις, για τα οποία ουδεμία ευθύνη φέρει ο κατασκευαστής.

ΣΥΝΑΡΜΟΛΟΓΗΣΗ

Η συναρμολόγηση πρέπει να γίνει από τουλάχιστον 2 ενήλικες, τηρώντας τη σειρά των βημάτων συναρμολόγησης. Πριν από τη συναρμολόγηση, ελέγξτε ότι όλα τα εξαρτήματα περιέχονται στη συσκευασία. Οι αναγραφόμενες ποσότητες επιτρέπουν την επανάληψη των απαραίτητων εργασιών για κάθε φάση συναρμολόγησης. Χρησιμοποιήστε τα εργαλεία που υποδεικνύονται στην αρχή των οδηγιών.

ΠΡΟΦΥΛΑΞΕΙΣ



Συνιστάται θερμά η χρήση του προστατευτικού καλύμματος. Προστατεύει από τους ρύπους και από τον κίνδυνο αλλοίωσης της βαφής, λόγω παρατεταμένης έκθεσης στον ήλιο.



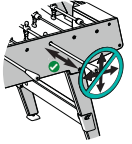
Μην κάθεται και μην ανεβαίνετε πάνω στο ποδοσφαιράκι, καθώς υπάρχει κίνδυνος να καταρρεύσει και να σπάσει.



Μη βγάξετε την μπάλα μέσα από το τέρμα. Η μπάλα θα κατέβει και θα πέσει στην έξοδο της μπάλας, από την πλευρά του παίκτη. Μη βάζετε τα χέρια σας μέσα στην περιοχή του παιχνιδιού κατά τη διάρκεια της χρήσης, και γενικά, σε οποιοδήποτε σημείο υπάρχει κίνδυνος να χτυπήσετε.



Η ρύθμιση του ύψους των ποδιών πρέπει να γίνεται όταν εγκαθίσταται για πρώτη φορά το ποδοσφαιράκι και μετά από κάθε μετακίνησή του.



Για να αποφύγετε την παραμόρφωση των βεργών: Μην μεταφέρετε το ποδοσφαιράκι από τις βέργες, μην στηρίζετε στις βέργες, μην κρέμετε από τις βέργες, μην χτυπάτε τις βέργες και γενικά, μην τους ασκείτε πίεση.



Χρησιμοποιείτε αποκλειστικά μπάλες που προορίζονται για το ποδοσφαιράκι. Οποιαδήποτε άλλη μπάλα μπορεί να προκαλέσει ζημιά στο προϊόν.



Όταν χειρίζεστε και μετακινείτε το ποδοσφαιράκι, συνιστούμε να το κρατάτε από το πλαίσιο (από το βασικό του κομμάτι).

Οι μπάλες από φελλό επηρεάζονται από την υγρασία (πιθανότητα παραμόρφωσης). Φροντίστε να μην τις αφήνετε μέσα στο ποδοσφαιράκι όταν βρίσκεται σε εξωτερικό χώρο.

ΜΕΤΑ ΤΗΝ ΠΩΛΗΣΗ

Φυλάξτε το εγχειρίδιο και ανατρέξτε σε αυτό για τις εργασίες συντήρησης και για τις παραγγελίες ανταλλακτικών σύμφωνα με τη λίστα. Για να διευκολυνθεί η διεκπεραίωση των παραγγελιών ανταλλακτικών, αναφέρετε τον τύπο του προϊόντος και τον αυξανόμενο αριθμό που βρίσκεται κάτω από το ποδοσφαιράκι.

ΕΓΓΥΗΣΗ

Όλα τα ποδοσφαιράκια τύπου OUTDOOR Lifestyle συνοδεύονται από εγγύηση 5 ετών, με έναρξη από την ημέρα της αγοράς από τον τελικό καταναλωτή. Ισχύει για το σύνολο των εξαρτημάτων που διαθέτει το ποδοσφαιράκι, εκτός από τον τάπητα παιχνιδιού που συνοδεύεται από εγγύηση 3 ετών για κάθε είδους παραμόρφωση. **Για να την ενεργοποιήσετε, μεταβείτε στον ιστότοπο www.cornilleau.com/guarantee-activation/**

Η εγγύηση περιορίζεται στην αντικατάσταση των εξαρτημάτων που έχουν βεβαιωθεί ως ελαττωματικά από τις υπηρεσίες μας και δεν ισχύει για ζημιές που προκαλούνται από τις παρακάτω αιτίες:

- Κανονική και φυσική φθορά των εξαρτημάτων
- Ακατάλληλη χρήση του προϊόντος, πέρα από εκείνη για την οποία προορίζεται (παιχνίδι με το ποδοσφαιράκι)
- Συναρμολόγηση χωρίς την τήρηση των οδηγιών που συνοδεύουν κάθε ποδοσφαιράκι
- Έλλειψη συμμόρφωσης με τις οδηγίες χρήσης και ασφαλείας που αναγράφονται στις παρούσες οδηγίες (παραμόρφωση των βεργών, κάθισμα πάνω στο ποδοσφαιράκι κ.λπ.)
- Έλλειψη συντήρησης Ανατρέξτε στον παρακάτω πίνακα ή στη σελίδα συμβουλών: «Πώς να συντηρήσετε το ποδοσφαιράκι σας» στον ιστότοπό μας, cornilleau.com
- Χρήση διαβρωτικών προϊόντων κατά τη συντήρηση
- Λεκέδες διαφόρων ειδών (από τροφές, ζώα, ακατάλληλα οικιακά προϊόντα κ.λπ.)
- Γενικότερα, από χρήση από αιτίες μη προβλεπόμενες για το ποδοσφαιράκι (χτυπήματα, πτώσεις, ραγίσματα)

Το ποδοσφαιράκι έχει δυνατότητα επισκευής για 20 χρόνια! Βρείτε όλα τα εξαρτήματα στον ιστότοπό μας www.cornilleau-services.com

ΣΥΝΤΗΡΗΣΗ

- Συντηρείτε ετησίως τα ξύλινα μέρη, για την πρόληψη του φυσικού αποχρωματισμού τους. Συνιστούμε τη χρήση άχρωμου προστατευτικού ειδικού για ξύλα σε εξωτερικούς χώρους.
- Λιπαίνετε τακτικά τις βέργες με λάδι βαζελίνης. Κατά τη διάρκεια της εφαρμογής, προστατεύστε τον τάπητα παιχνιδιού για να μην λεκιάσει από το λάδι.
- Καθαρίζετε τον τάπητα μετά από κάθε παιχνίδι με καθαρό νερό. Μην χρησιμοποιείτε σκληρά καθαριστικά (λειαντικά, διαλυτικά ή οξέα).
- Σφίγγετε τακτικά τις βίδες στο ποδοσφαιράκι (πλαίσιο, πόδια, βέργες, παίκτης κ.λπ.).

ΚΑΝΟΝΕΣ ΤΟΥ ΠΑΙΧΝΙΔΙΟΥ

Ακολουθούν οι απλοποιημένοι κανόνες για ατομικό και ομαδικό παιχνίδι. Νικάει η ομάδα που θα σκοράρει πρώτη 10 βαθμούς.

ΕΝΑΡΚΤΗΡΙΟ ΛΑΚΤΙΣΜΑ: Το παιχνίδι ξεκινάει με κλήρωση. Το έναρκτήριο λάκτισμα από τον παίκτη που έχει κερδίσει τον κλήρο ή που έχει δεχτεί γκολ γίνεται από τους μέσους, με τη μπάλα σταματημένη.

ΕΠΑΝΕΚΚΙΝΗΣΗ ΤΟΥ ΠΑΙΧΝΙΔΙΟΥ: Αν βγει η μπάλα από το τραπέζι παιχνιδιού, η μπάλα πάει στους αμυντικούς της ομάδας που δεν είχε τελευταία στην κατοχή της την μπάλα. Η μπάλα που έχει ακινητοποιηθεί ανάμεσα σε δύο βέργες πάει στους αμυντικούς της ομάδας στη μεριά της οποίας έχει ακινητοποιηθεί. Η μπάλα που έχει ακινητοποιηθεί ανάμεσα στις βέργες των μέσων πάει στους μέσους που είχαν προηγουμένως το έναρκτήριο λάκτισμα.

Το σύνθημα «Ετοιμος»: Για κάθε έναρκτήριο λάκτισμα ή επαναφορά στο παιχνίδι, ο παίκτης πρέπει να ρωτήσει «Ετοιμος;» και να περιμένει ο αντίπαλος να απαντήσει «Ετοιμος!».

ΜΠΡΟΣΤΙΝΟ ΕΣΤΡΕΜ: Επιτρέπονται τα σουτ των μπροστινών εξτρέμ και από τις δύο πλευρές.

ΕΠΑΝΕΚΚΙΝΗΣΗ: Επιτρέπεται η επανεκκίνηση στο διπλό και στο απλό.

Στο ατομικό, η μπάλα που ρίχνεται στους μέσους και ελέγχεται από τους επιθετικούς (η μπάλα εκτρέπεται μεταξύ των δύο παικτών, μπλοκάρεται πίσω από τον παίκτη ή αποκρούεται) μπορεί να εκτελεστεί αμέσως, χωρίς αναμονή για τον αντίπαλο.. Το ίδιο ισχύει και για την μπάλα που έχει αναπηδήσει σε ένα από τα δύο μέρη που βρίσκονται εκατέρωθεν του τέρματος. Το σουτ δεν θεωρείται επανεκκίνηση.

ΠΕΡΙΣΤΡΟΦΕΣ: Οι περιστροφές επιτρέπονται, υπό την προϋπόθεση ότι η βέργα δεν περιστρέφεται πριν και μετά από σουτ.

ΓΚΟΛ: Αν η μπάλα μπει και βγει από το τέρμα, μετράει μόνο για έναν πόντο, και ακολουθείται από κανονικό σουτ λάκτισματος στα ημίχρονα. Δεν αφαιρείται κανένας πόντος.

ΑΛΛΑΓΗ ΘΕΣΗΣ: Οι παίκτης μιας ομάδας μπορούν να αλλάζουν θέση (επιθετικοί/αμυντικοί) κατά τη διάρκεια του αγώνα ή στο ημίχρονο.

ΜΕΣΟΙ: Τα γκολ από τους μέσους μετράνε κανονικά. Κατά τη διάρκεια μιας απομάκρυνσης από τους αμυντικούς, η αντίπαλη ομάδα έχει το δικαίωμα να κουνήσει τους μέσους της.

Επιτρέπεται η εκτροπή της μπάλας του αντιπάλου.

ΑΠΑΓΟΡΕΥΕΤΑΙ

- Να χρησιμοποιείτε πάνω στις βέργες αξεσουάρ που δεν συμμορφώνονται με τους κανόνες τους παιχνιδιού.
- Να βάζετε τα χέρια σας μέσα στο ποδοσφαιράκι κατά τη διάρκεια του παιχνιδιού.
- Να μετακινείτε ή να σηκώνετε το τραπέζι.
- Η περιστροφή της βέργας.
- Η παρεμπόδιση του αντιπάλου με οποιοδήποτε τρόπο (χτυπήματα από τους μέσους ή τους αμυντικούς των αντίπαλων στους ορθοστάτες του τραπεζιού κατά το σουτ ή το κοντρόλ, απευθείας χτυπήματα αντιπάλων παικτών, βία χτυπήματα, κραδασμοί του τραπεζιού κ.λπ.).
- Κάθε είδους απόπειρα απόσπασης προσοχής.
- Επιθετική συμπεριφορά προς τον αντίπαλο.

Υπάρχουν κι άλλοι ανεπίσημοι κανόνες. Πριν από την έναρξη κάθε παιχνιδιού, πρέπει να ανακοινώνονται οι κανόνες που θα ισχύουν. Οι κανόνες είναι διαθέσιμοι στον ιστότοπο cornilleau.com/en.

A játék: A csocsó szabályait az alábbiakban illetve az pingpongasztaloutlet.hu oldalon ismertetjük.

Biztonsági óvintézkedések: A csocsóasztal minden használójának be kell tartania az alábbi utasításokat, és meg kell ismernie a jelen útmutató tartalmát. A csocsóasztalt összeszerelő és rendelkezésre bocsátó személynek tájékoztatnia kell a termék használatát a jelen útmutatóban foglalt használati tanácsokról. Ha a termékhez bárki szabadon hozzáférhet, erősen javasolt a szöveg és az ábrák feltüntetése.

A csocsóasztal csak annak teljes összeszerelése és stabilitásának ellenőrzése után használható. A felhasználóknak jelezniük kell bármilyen esetleges működési rendellenességet vagy hibát. A hibás alkatrészeket azonnal ki kell cserélni, a csocsóasztal használatát pedig annak teljes megjavításáig meg kell tiltani.

A csocsóasztal összeszerelését, elhelyezését és elrakódását felnőttnek vagy felnőtt felügyelete mellett kell elvégezni. A csocsóasztal körül a gyerekeket ne hagyja felügyelet nélkül. A gyerekek természetüknél fogva szeretnek játszani, és ha a csocsóasztalt a rendeltetésén kívül más egyéb célra használják, az veszélyt vagy előre nem látható helyzetet eredményezhet, amelyért a gyártó semmilyen felelősséget nem vállal.



ÖSSZESZERELÉS

Az összeszerelést legalább 2 felnőttnek kell elvégeznie az összeszerelési fázisok sorrendjének betartása mellett. Az összeszerelés megkezdése előtt ellenőrizni kell, hogy minden alkatrész megtalálható-e a csomagban. A feltüntetett mennyiségek lehetővé teszik az egyes összeszerelési fázisokhoz szükséges műveletek megismétlését. Az útmutató elején előírt szerszámokat használja.

ÓVINTÉZKEDÉSEK



A védőhuzat használata erősen javasolt. A huzat véd a szennyeződések és a napfénynek való tartós kitétség okozta esetleges elszíneződés ellen.



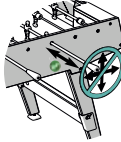
Nem szabad felülni vagy felmászni a csocsóasztalra: a személy leeshet, az asztal pedig összetörhet.



A labdát ne vegye ki a kapu belsejéből. A labda a játékos felőli oldalon legurul az erre szolgáló nyílásba. Használat közben ne tegye a kezét oda, ahol a játék folyik, és általában véve ne tegye a kezét oda, ahova becsipódhat.



A csocsóasztallábak magasságát az asztal elhelyezésekor és annak minden egyes elmozdítása után be kell állítani.



A rudak eldeformálódásának elkerülése érdekében: ne cipelje a csocsóasztalt a rudaknál fogva, ne támaszkodjon a rudaknak, ne függeszkedjen a rudakon, ne üssön a rudakra, és általában véve ne fejtessen ki nyomást a rudakra.



Csak a csocsóhoz megfelelő labdát használjon. Bármilyen más labda kárt tehet a termékben.



A csocsóasztalt a szekrénynél (fő elem) fogva javasolt elmozdítani.

A parafa labdák érzékenyek a nedvességre (eldeformálódhatnak). Ügyeljen arra, hogy ne hagyja ezeket a csocsóasztalban, ha az kültéren van.

VEVŐSZOLGÁLAT

Őrizze meg ezt az útmutatót, mert a karbantartáshoz és az alkatrészrendeléshez szüksége lehet rá. Az alkatrészrendelés kezelésének megkönnyítése végett rendeléskor adja meg a csocsóasztal típusát és az asztal alján feltüntetett sorozatszámot.

SZAVATOSSÁG

Minden OUTDOOR Lifestyle csocsóasztalunkat a végső fogyasztó általi vásárlás időpontjától számítva 5 évre szavatoljuk. A szavatosság a csocsóasztal összes alkatrészére vonatkozik, kivéve a játékszönyeget, amelyet 3 évre szavatolunk az eldeformálódás ellen. **A szavatosság érvényesítéséhez látogasson el ide: www.cornilleau.com/guarantee-activation/**

A szavatosság az általunk hibásként elismert alkatrészek cseréjére korlátozódik, és nem vonatkozik a következők miatt okozott megrongálódásra:

- Az alkatrészek szokásos és természetes elhasználódása.
- A termék rendeltetésen (csocsózás) kívüli használata.
- Az egyes csocsóasztalokhoz mellékelt útmutatóban nem megfelelő összeszerelés.
- Az útmutatóban szereplő használati utasítások és biztonsági óvintézkedések be nem tartása (a rudak eldeformálása, felmászás a csocsóasztalra stb.).
- A karbantartás hiánya. Lásd az alábbi részt, vagy a tanácsokat tartalmazó következő oldalunkat: „Comment entretenir son baby-foot ?” (A csocsóasztal karbantartása) az cornilleau.com honlapon.
- Agresszív szerek használata a karbantartáshoz.
- Különböző eredetű (ételek, állatok, nem megfelelő háztartási tisztítószer stb. okozta) foltok.
- Általában véve a csocsóasztal minőségétől eltérő ok (ütődések, leejtés, karcolások).

A csocsóasztal 20 év élettartamon át javítható! Minden alkatrész megtalálható a honlapunkon: www.cornilleau-services.com

KARBANTARTÁS

- A fa tartószerkezetet a természetes elszíneződés elkerülése végett javasolt évente kezelni. A kültéri használatra szánt fa kezelésére alkalmas szintelen lazúr használatát javasoljuk.
- A rudakat rendszeresen kenje meg vazelinolajjal. Megkenéskor védje a játékszönyeget az olaj lecsepegésétől.
- A játékszönyeget tiszta vízzel tisztítsa meg. Kerülje az agresszív szerek (súrolószerek, oldószerek vagy savak) használatát.
- Rendszeresen húzza meg a csocsóasztal csavarjait (szekrény, lábak, rudak, bábuk stb.).

JÁTÉKSZABÁLYOK

A következő részben ismertetjük a leegyszerűsített játékszabályokat két játékos vagy két csapat esetében. Az a csapat győz, amelyik először ér el 10 pontot.

JÁTÉKSZABÁLYOK

A következő részben ismertetjük a leegyszerűsített játékszabályokat két játékos vagy két csapat esetében. Az a csapat győz, amelyik először ér el 10 pontot.

KEZDÉS: A játék érmefeldobással kezdődik. Az érmefeldobással kijelölt játékos vagy az utolsó gólt kapott csapat a középcsatársorral kezd a játékot, megállított labdával.

A LABDA JÁTÉKBA HOZATALA: Ha a labda a csocsóasztalon kívülre kerül, azt az a hátvédor hozza újra játékba, akinél legutóbb nem volt a labda. A két rúd között található „halott” labdát az a hátvédor hozza újra játékba, ahol a labda megállt. A középcsatárrudak között található „halott” labdát az a középcsatársor hozza újra játékba, amelyik előzőleg kezdett.

KÉSZENLÉT: Kezdés vagy a labda játékba hozatala előtt a játékosnak meg kell kérdeznie: „Mehet?”, és meg kell várnia az ellenfél választát: „Mehet!”.

LÖVÉS AZ ELSŐ SZÉLSŐKKEL: Az első szélsőkkel mindkét oldalon engedélyezett a lövés.

VOLÉBÓL RÚGÁS: A dupla és a szimpla voléből rúgás is engedélyezett.

Egyéni játék során a középcsatárok által elrúgott és a csatárok által lekezelt labdát (a két játékos között elterelt, a játékos mögött lestopolt labda) rögtön, az ellenfél megvárása nélkül el lehet löni. Ugyanez érvényes, ha a labda a kapu 2 oldalán található részek egyikéről pattan vissza. A lövés nem minősül voléből rúgásnak.

PÖRGETÉS: A forgatás vagy pörgetés csak akkor engedélyezett, ha a rúd a lövés előtt és után egy teljes körnél nem ir le többet.

A KAPUBA ÉRKEZŐ ÉS ONNAN KIGURULÓ LABDA: A kapuba érkező és onnan kiguruló labda csak egy pontot ér, ezután a középcsatársor kezd. Nem vonnak le pontot.

HELYCSERE: A csapattagok helyet cserélhetnek (elől/hátul) kezdéskor vagy időkéréskor.

A KÖZÉPCSATÁRSOR: A középcsatársorral lött gólok érvényesek. A hátvédor felszabadításakor az ellenfél mozgathatja a középcsatárokat.

Az ellenfél labdját elterelhető.

TILOS

- A játékszabályoknak nem megfelelő kiegészítők használata a rudakon.
- Kézrel belenyúlni a játékba.
- Mozgatni vagy megemlíni a csocsóasztalt.
- Eldeformálni a rudakat.
- Bármilyen zavarás (lövés közben az ellenfél középcsatársorának vagy hátvédorának hozzáütése a csocsóasztal falához, az ellenfél bábuinak megütése, erős ütések, a csocsóasztal megrezgetése stb.).
- A figyelemelterelésre irányuló bármilyen kísérlet.
- Agresszíven viselkedni az ellenféllel.

Más nem hivatalos szabályok is léteznek. A játék előtt jó megegyezni a szabályokról. A szabályok elérhetők az cornilleau.com/en oldalon.

INFORMACJE OGÓLNE

Dziękujemy za dokonany wybór i przekazujemy kilka porad dotyczących optymalnego wykorzystania stołu do piłkarzyków. Przed przystąpieniem do montażu lub użytkowania należy uważnie przeczytać niniejszą instrukcję.

Gra: Zasady gry w piłkarzyki są opisane poniżej oraz można znaleźć na stronie cornilleau.com.pl



Ostrzeżenie dotyczące bezpieczeństwa: Każda osoba korzystająca ze stołu do piłkarzyków powinna postępować zgodnie z poniższymi instrukcjami i przeczytać niniejszą instrukcję. Osoba odpowiedzialna za montaż i udostępnienie tego stołu do piłkarzyków musi przekazać użytkownikom wskazówki dotyczące użytkowania, zawarte w niniejszej instrukcji. Jeżeli produkt udostępniany jest w częściach wspólnych zdecydowanie zaleca się wywieszenie tekstów i szkieł.

Stół do piłkarzyków należy używać dopiero po całkowitym zmontowaniu i sprawdzeniu stabilności. Użytkownicy powinni zgłaszać wszelkie nieprawidłowości zarówno dotyczące działania, jak i usterek. Natychmiast wymienić uszkodzone części i zakazać korzystania ze stołu do piłkarzyków do czasu całkowitej naprawy.

Montaż, instalacja i przechowywanie muszą być wykonywane przez osoby dorosłe lub pod nadzorem i na odpowiedzialność osób dorosłych. Nie pozostawiać dziecka bez opieki w pobliżu stołu do piłkarzyków. Dzieci z natury lubią się bawić i jeśli użyją stołu do piłkarzyków do innych celów, mogą znaleźć się w niebezpieczeństwie lub nieprzewidywalnych sytuacjach, które wykluczają jakąkolwiek odpowiedzialność producenta.

MONTAŻ

Montaż muszą przeprowadzić co najmniej 2 osoby dorosłe z zachowaniem kolejności faz montażu. Przed montażem sprawdź, czy wszystkie części znajdują się w opakowaniu. Wskazane ilości pozwalają na powtórzenie niezbędnych operacji dla każdego etapu montażu. Użyj narzędzi zalecanych na początku instrukcji.

ŚRODKI OSTROŻNOŚCI



Using a protective cover is highly recommended. It will namely provide protection against dirt and risks of color-changing linked to prolonged sun exposure.



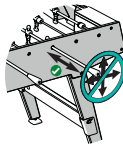
Do not sit or climb on the foosball table, as it could collapse and/or break.



Do not retrieve the ball from inside the goal. The ball will come back out via its exit, located on the player's side. Do not put your hands inside the playing area during use, and more generally, do not put your hands in any areas where there's a pinch or entrapment risk.



Adjusting the leg height must be done when the foosball table is being installed, and after each time it is moved.



To avoid the rods being twisted: Do not carry the foosball table by the rods, do not lean on the rods, do not hang from the rods, do not hit the rods, and generally do not exert pressure on the rods.



Only use the balls provided with the foosball table. Any other ball may damage the product.



When handling or moving the foosball table, we advise handling it via its body (main section).

The cork balls are sensitive to humidity (deformation risk). Make sure not to leave them in the foosball table when it's installed outside.

SERWIS POSPRZEDAŻNY

Zachowaj tę instrukcję i korzystaj z niej w przypadku konserwacji i zamówień części zamiennych zgodnie z wykazem. W celu ułatwienia realizacji zamówień na części zamienne prosimy o podanie typu stołu do piłkarzyków oraz numeru seryjnego znajdującego się pod piłkarzykami.

GWARANCJA

Wszystkie nasze stoły do piłkarzyków Lifestyle OUTDOOR są objęte 5-letnią gwarancją od dnia zakupu przez klienta końcowego. Dotyczy ona wszystkich części stołu do piłkarzyków z wyjątkiem maty do gry, na którą udzielana jest 3-letnia gwarancja na wszelkie odkształcenia. **Aby zarejestrować gwarancję, prosimy o odwiedzenie strony www.cornilleau.com/guarantee-activation/**

Gwarancja jest ograniczona do dostawy części uznanych przez nasze serwisy za wadliwe i nie dotyczy szkód spowodowanych przez :

- Normalne i naturalne zużycie części.
- Nieprawidłowe użycie produktu, inne niż zamierzone (gra w piłkarzyki).
- Montaż nie zgodnie z instrukcją dołączoną do każdego stołu do piłkarzyków.
- Nieprzestrzeganie zaleceń dotyczących użytkowania i bezpieczeństwa zawartych w instrukcji (wyginanie drążków, wchodzenie na stół do piłkarzyków itp.).
- Brak konserwacji. Zobacz poniższą sekcję lub naszą stronę z poradami: „Jak dbać o stół do piłkarzyków?” na naszej stronie internetowej cornilleau.com.
- Czyszczenie środkami agresywnymi.
- Plamy różnego pochodzenia (spożywcze, zwierzęce, nieodpowiednie produkty domowe itp.).
- Bardziej ogólnie, przyczyny niezwiązanej z jakością stołu do piłkarzyków (wstrząsy, upadki, zarzysowania).

Nasze stoły do piłkarzyków można naprawiać przez 20 lat! Znajdź wszystkie części zamienne na naszej stronie internetowej www.cornilleau-services.com

KONSERWACJA

- Zaleca się coroczne impregnowanie drewnianej podstawy, aby zapobiec naturalnym przebarwieniom. Do użytku zewnętrznego zalecamy stosowanie bezbarwnej bejcy do drewna.
- Regularnie smarować drążki olejem wazelinowym. Podczas wykonywania tej czynności należy zabezpieczyć matę do gry przed rozlaniem oleju.
- Czyść matę do gry czystą wodą. Unikaj produktów agresywnych (materiały ściernie, rozpuszczalniki lub kwasy).
- Regularnie dokręcać śruby piłkarzyków (korpus, nogi, drążki, zawodnicy itp.).

ZASADY GRY

Poniżej przedstawiamy uproszczone zasady gry indywidualnej i zespołowej. Wygrywa drużyna, która jako pierwsza zdobędzie 10 punktów.

ROZPOCZĘCIE: Gra rozpoczyna się od losowania. Zawodnik, który wygrał losowanie lub który stracił bramkę, rozpoczyna grę na środku boiska, z zatrzymaną piłką.

WZNOWIENIE GRY: W przypadku wypadnięcia piłki z pola gry, wraca ona do bramkarza drużyny, która nie była w ostatnim posiadaniu piłki. Piłka zatrzymana między dwoma drążkami piłkarzyków jest podawana do bramkarza drużyny, na stronie której została zatrzymana. Piłka zatrzymana między drążkami piłkarzyków na połowie boiska, jest przekazywana drużynie, która ostatnio rozpoczynała grę.

„GOTÓW”: Przed rozpoczęciem lub wznowieniem gry, gracz musi zapytać „gotów?” i poczekać na odpowiedź przeciwnika „gotów!”.

PISSETTES: Gole zdobyte przez skrzydłowych napastników (pissette) są dozwolone po obu stronach.

PRZEJĘCIA: Przejęcia są dozwolone w grze podwójnej i pojedynczej.

W grze pojedynczej piłka wprowadzona do pomocników i kontrolowana przez napastników (piłka między dwoma zawodnikami, amortyzowana za zawodnikiem lub zablokowana) może być strzelona natychmiast, bez czekania na przeciwnika. To samo dotyczy piłki, która odbiła się od jednej z dwóch części po obu stronach bramki. Strzał nie jest uznany za przejęcie.

RULETKI: Ruletki są dozwolone pod warunkiem, że drążek nie obróci się więcej niż raz przed i po uderzeniu.

MISKA: Miska (piłka wpada i wypada z bramki) jest warta tylko jeden punkt, po czym następuje normalne rozpoczęcie gry na połowie boiska. Punkty nie są odejmowane.

ZMIANA POZYCJI: Zawodnicy drużyny mogą zmieniać pozycje (atak/obrona) przed rozpoczęciem lub w przerwie.

POŁOWA: Bramki zdobyte przez pomocników są ważne. W momencie wznowienia przez obrońców, drużyna przeciwna ma prawo do przesunięcia swoich pomocników.

„Grabie”, „worki” lub „brailles” nie istnieją: dozwolone jest odbijanie piłki od przeciwnika.

ZAKAZY

- Używanie na drążkach akcesoriów niezgodnych z zasadami gry.
- Kładzenie rąk na blat stołu do piłkarzyków podczas gry.
- Przesuwanie lub podnoszenie stołu do gry.
- Wyginanie drążków.
- Wszelkie utrudnienia (uderzenia przez pomocników lub obrońców przeciwników o wsporniki stołu podczas strzelania lub prowadzenia piłki, bezpośrednie uderzenia przez przeciwników, gwałtowne wstrząsy, wibracje stołu itp.).
- Każda próba odwrócenia uwagi.
- Agresywna postawa wobec przeciwników.

Istnieją też inne nieoficjalne zasady. Przed rozpoczęciem każdej gry należy podać zasady, które chcemy stosować. Zasady te są dostępne na stronie cornilleau.com/en.

Vă mulțumim pentru alegerea făcută și vă oferim câteva informații privind utilizarea în condiții optime a mesei de fotbal. Înainte de a începe asamblarea sau utilizarea, citiți cu atenție acest manual.

Joc: Regulile jocului sunt prezentate mai jos și le puteți accesa și pe cornilleau.com



Avertisment privind siguranța: Orice utilizează această masă de fotbal trebuie să urmeze instrucțiunile de mai jos și să citească acest manual. Persoana responsabilă cu asamblarea și furnizarea acestei mese de fotbal trebuie să comunice utilizatorilor informațiile privind utilizarea ei, din acest manual. Când la produs este acces liber, se recomandă cu insistență afișarea instrucțiunilor și a schițelor relevante.

Utilizați această masă de fotbal numai după ce a fost asamblată complet și după ce i-a fost verificată stabilitatea. Utilizatorii trebuie să raporteze orice anomalie atât în ceea ce privește funcționarea, cât și defecțiunile. Înlocuiți imediat piesele defecte și interziceți utilizarea mesei de fotbal până când aceasta va fi complet reparată.

Asamblarea, instalarea și depozitarea trebuie făcute de către adulți sau sub supravegherea și în responsabilitatea acestora. Nu lăsați copiii nesupravegheați în apropierea mesei de fotbal. Așa după cum știm, copiilor, prin natura lor, le place să se joace și, dacă folosesc masa de fotbal în alte scopuri, riscă să fie implicați în evenimente nepălcute, imprevizibile care exonerează producătorul de orice răspundere.

ASAMBLAREA

Asamblarea trebuie efectuată de cel puțin 2 adulți, respectând ordinea pașilor de montaj. Înainte de asamblare, verificați dacă toate piesele există în pachet. Cantitățile indicate permit repetarea operațiilor necesare pentru fiecare pas de montaj. Utilizați unelele recomandate descrise la începutul manualului.

MĂSURI DE PRECAUȚIE



Se recomandă cu tărie utilizarea husei de protecție. Aceasta va proteja, în special, împotriva murdăriei și a decolorării datorate expunerii prelungite la soare.



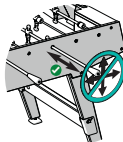
Nu vă așezați și nu vă sprijiniți de masa de fotbal, deoarece riscați să cădeți sau să o rupeți.



Nu scoateți mingea din interiorul porții. Mingea va coborî prin orificiul de ieșire, situat pe partea jucătorului. Nu țineți mâinile în zona de joc în timpul utilizării și, în general, în acele zone în care există riscul de lovire.



Reglarea înălțimii picioarelor se face la prima instalare a mesei și după fiecare mutare a acesteia.



Pentru a evita îndoirea tijelor: nu mutați masa ținând de tije, nu vă sprijiniți de tije, nu trageți de tije, nu loviți tijele și, în general, nu exercitați nicio presiune asupra acestora.



Utilizați doar mingi prevăzute pentru această masă de fotbal. Orice altă minge ar putea deteriora produsul.



Când mutați masa de fotbal, vă recomandăm să o ridicați de cadru (partea principală).

Mingile din plută sunt sensibile la umiditate (deformare). Aveți grijă să nu le lăsați pe masa de fotbal atunci când este amplasată în exterior.

POST-VÂNZARE

Păstrați acest manual și consultați-l atunci când faceți lucrări de întreținere și când comandați piese de schimb, conform nomenclatorului. Pentru a facilita procesarea comenzilor dumneavoastră pentru piese de schimb, vă rugăm să menționați tipul de masă de fotbal și numărul de serie situat pe partea inferioară a mesei.

GARANȚIA

Toate mesele noastre de fotbal OUTDOOR lifestyle au o garanție de 5 ani de la data achiziționării. Aceasta se aplică tuturor pieselor ce compun masa de fotbal, cu excepția suprafeței textile de joc garantate 3 ani împotriva oricărei deformări. **Pentru a o activa, accesați pagina www.cornilleau.com/garantee-activation/**

Garanția se limitează la furnizarea pieselor considerate defecte de către departamentele noastre și nu se aplică daunelor cauzate de:

- Uzură normală și naturală a pieselor.
- Utilizarea anormală a produsului, alta decât cea prevăzută (fotbal de masă).
- Un montaj care nu respectă instrucțiunile furnizate odată cu masa de fotbal.
- Nerespectarea instrucțiunilor de utilizare și siguranță prevăzute în manual (răsucirea tijelor, urcarea pe masă etc.).
- Lipsa întreținerii Consultați secțiunea de mai jos sau pagina noastră de instrucțiuni: „Cum să vă întrețineți masa de fotbal?” pe site-ul nostru cornilleau.com.
- Utilizarea de produse chimice agresive pentru întreținere.
- Pete de diverse origini (alimentare, animale, produse de uz casnic necorespunzătoare etc.).
- În general, o cauză care nu are legătură cu calitatea mesei de fotbal (șocuri, căderi, zgărieturi).

Masa noastră de fotbal poate fi reparată timp de 20 de ani! Găsiți toate piesele de schimb pe site-ul nostru www.cornilleau-services.com

ÎNȚREȚINEREA

- Tratarea anuală a suprafeței din lemn este recomandată pentru a evita decolorarea naturală. Vă recomandăm să folosiți o vopsea incoloră, specifică lemnului de exterior.
- ungeți regulat tijele cu ulei de vaselină. În timpul acestei operațiuni, protejați suprafața textilă pentru a preveni murdărirea cu ulei.
- Curățați suprafața textilă cu apă curată. Evitați produsele agresive (abrazive, solventi sau acizi).
- Strângeți în mod regulat șuruburile mesei (cadru, picioare, tije, elemente etc.).

REGULILE JOCULUI

Iată regulile simplificate pentru jocul individual și în echipă. Echipa câștigătoare este prima care înscrie 10 puncte.

START: Jocul începe cu o tragere la sorți cu o monedă pentru a determina ce echipă va lovi prima dată mingea. Lovitura de începere a jucătorului care a beneficiat de tragerea la sorți sau care a primit gol se face de la jumate, mingea este oprită.

REPUNEREA ÎN JOC: Atunci când mingea iese de pe masa de joc va fi repusă la fundașii echipei care nu a avut ultima posesie. O minge imobilizată între două tije se va repune de către fundași. O minge imobilizată între tijele din mijloc este repusă în joc de mijlocașii care au avut ultima posesie.

« GATA »: Înainte de a repune mingea în joc, după primirea unui gol sau după părăsirea suprafeței de joc a unei mingi, jucătorul trebuie să întrebe „gata?” și să fie atent când adversarul răspunde „gata!”.

ÎNSCRIERILE: Sunt permise șturile jucătorilor centrali (inscrierea) ai ambelor echipe.

TRAGERI LA POARTĂ: Tragerile la poartă sunt permise la simplu sau dublu.

O minge jucată de mijlocași și controlată de către atacanți (minge jucată între cei doi jucători, amortizată în spatele jucătorului sau blocată) poate fi lovită imediat, fără a aștepta adversarul. Același lucru pentru o minge care ar fi srit pe una dintre cele 2 părți situate de fiecare parte a porții. Lovitura nu este considerată o tragere la poartă.

ROTIRILE: Rotirile sunt permise cu condiția ca tija să nu facă mai mult de o rotație înainte și după lovire.

RICOȘEU: Ricoșeu (atunci când minge intră în poartă și iese în teren) are aceeași valoare ca un gol normal: 1 punct și repunerea se face în mod clasic: la mijloc. Nu se scad puncte.

SCHIMBAREA POZIȚIEI: Jucătorii dintr-o echipă își pot schimba poziția (apărare /atac) chiar de la începutul jocului sau dacă apare un timp mort.

MIJLOCAȘII: Golurile marcate de mijlocași sunt valabile. În timpul unei degajări din spate, echipa adversă are dreptul de a-și muta mijlocașii.

Tehnici de joc precum „greble”, „saci” sau „braille” nu mai există : este permisă devierea mingii adversarului.

INTERDICȚII

- Utilizarea accesoriilor pe tije care nu respectă regulile jocului.
- Introducerea mâinilor în interiorul mesei în timpul jocului.
- Mutarea sau ridicarea mesei de joc.
- Îndoirea tijelor.
- Toate practicile de incomodare (impactul asupra mijlocașilor sau fundașilor echipe adverse, lovituri primite de la jucătorii adversi, șocuri violente, vibrații ale mesei etc.).
- Orice încercare de distragere a atenției.
- Atitudine agresivă față de adversari.

Există și alte reguli neoficiale. Este recomandabil ca la începutul fiecărui joc, să precizați regulile pe care doriți să le utilizați. Aceste reguli sunt disponibile pe cornilleau-romania.ro.

Hra: Pravidla stolního fotbalíku najdete níže a na www.cornilleau.cz



Bezpečnostní upozornění: Všechny osoby, které s tímto stolním fotbalíkem manipulují, se musí řídit pokyny níže a seznámit se s tímto návodem. Osoba odpovědná za montáž a zpřístupnění stolního fotbalíku musí sdělit pokyny k použití z tohoto návodu uživateli produktu. Pokud je produkt volně přístupný, důrazně doporučujeme texty a nákresy vyvěsit.

Používejte stolní fotbalík až po kompletním sestavení a ověření dobré stability. Veškeré odchylky, ať už z hlediska funkčnosti nebo vad, musí uživatelé nahlásit. Vadné součástky ihned vyměňte a zakažte používání stolního fotbalíku až do úplné náhrady všech vadných dílů.

Sestavení, umístění a úklid musí provádět dospělá osoba nebo musí probíhat pod dohledem a na zodpovědnost dospělých osob. V blízkosti stolního fotbalíku nenechávejte děti bez dozoru. Děti si z podstaty své povahy rády hrají, a pokud použijí stolní fotbalík k jiným účelům, mohou se ocitnout v nebezpečí nebo nepředvídatelných situacích, za něž výrobce nenese žádnou odpovědnost.

SESTAVENÍ

Stolní fotbalík musí sestavovat minimálně dvě dospělé osoby a musí dodržet pořadí fází sestavení. Před sestavením zkontrolujte, že jsou v balíčku veškeré součástky. Uvedená množství umožňují opakovat potřebné postupy v každém kroku montáže. Použijte nástroje uvedené na začátku návodu.

UPOZORNĚNÍ



Důrazně doporučujeme používat ochranný potah. Ochrání produkt zejména před nečistotami a sníží riziko změny barvy vlivem nadměrného vystavení slunci.



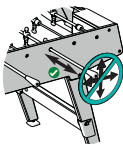
Na stolní fotbalík si nesedějte ani nestoupejte, hrozí, že spadne nebo se rozbije.



Nevyndávejte míček z brány. Míček spadne do otvoru k tomu určeném na straně hráče. Při používání stolního fotbalíku nepokládejte ruce do herního prostoru a obecně dbejte zvýšené opatrnosti u všech částí stolu, protože hrozí skřípnutí.



Nastavení výšky nohou je nutné provést během instalace stolního fotbalíku a po každém jeho přemístění.



Abyste nedošlo ke zkroucení tyčí: nepřetáhněte stolní fotbalík uchopením za tyče, o tyče se neopírejte, za tyče se nezávěšujte, do tyčí netlučte a obecně je nevystavujte tlaku.



Používejte výhradně míčky určené pro stolní fotbalík. Jiné míčky by mohly produkt poškodit.



Při manipulaci se stolním fotbalíkem nebo jeho přemístění ho doporučujeme uchopit za dřevěnou konstrukci (hlavní část).

Korkové míčky jsou citlivé na vlhkost (deformace). Nenechávejte je ve fotbalíku, když se nachází venku.

POPRADEJNÍ SERVIS

Tento návod uschovejte a řiďte se jím v době údržby a při objednávce náhradních dílů podle nomenklatury. Pro usnadnění zpracování vašich objednávek náhradních dílů uveďte typ stolního fotbalíku a sériové číslo, které se nachází vespod fotbalíku.

ZÁRUKA

Na všechny naše stolní fotbalíky lifestyle OUTDOOR se vztahuje pětiletá záruka, která platí ode dne nákupu konečným uživatelem. Vztahuje se na všechny díly stolního fotbalíku s výjimkou herního plátna, na které se vztahuje tříletá záruka proti deformacím. **Pro aktivaci záruky navštivte stránku www.cornilleau.com/guarantee-activation/**

Záruka se vztahuje na dodání dílů, které náš servis vyhodnotí jako vadné, a nevztahuje se na poškození způsobená:

- Běžným a přirozeným opotřebením dílů.
- Nenormálním používáním produktu, k jiným účelům, než k jakým je produkt určený (hrát stolní fotbalík).
- Sestavení v nesouladu s návodem přiloženým ke stolnímu fotbalíku.
- Nedodržení pokynů k použití a bezpečnostních pokynů uvedených v návodu (zkroucení tyčí, stoupání na fotbalík atd..).
- Nedostatečná údržba. Viz rubrika níže nebo naše stránka s tipy: „Jak probíhá údržba stolního fotbalíku?“ na našem webu www.cornilleau.com.
- Údržba za použití agresivních přípravků.
- Skvrny nejrůznějšího původu (potravinové, zvířecí, nevhodné čisticí přípravky apod.).
- Obecněji neznámý negativní vliv na kvalitu fotbalíku (nárazy, pády, rýhy).

Náš stolní fotbalík je opravitelný po dobu 20 let. Veškeré náhradní díly najdete na našem webu www.cornilleau-services.com

ÚDRŽBA

- Dřevěnou základnu doporučujeme pravidelně ošetřovat, aby nedocházelo k přirozenému blednutí barvy. Pro tento účel je vhodná bezbarvá lazura určená na venkovní dřevo.
- Pravidelně promazávejte tyče vazelinovým olejem. Během promazávání chraňte herní plátno, aby se na něm nevytvořily skvrny od oleje.
- Herní plátno umývejte čistou vodou. Nepoužívejte agresivní čisticí prostředky (abrazivní prostředky, rozpouštědla nebo kyseliny).
- Pravidelně utahujte šrouby fotbalíku (dřevěná konstrukce, nohy, tyče, hráče apod..).

PRAVIDLA HRY

Zde najdete zjednodušená pravidla dvouhry i hry v týmu. Vítězí tým, který jako první získá deset bodů.

ZAČÁTEK HRY: Na začátku hry se losuje. Hru začíná hráč, který vyhrál při losování, nebo ten, který dostal gól, a rozehrávají ji podáním záložníka.

VRÁCENÍ MÍČKU DO HRY: Když se míček dostane mimo stůl, vrátí se obráncům týmu, který nedržel míček jako poslední. Míček zastavený mezi dvěma tyčemi se dá obráncům týmu, na jehož straně se míček zastavil. Míček zastavený mezi dvěma tyčemi záložníkům se vrátí záložníkům, kteří míček předtím drželi.

„PŘIPRAVEN“: Při každém rozehráni nebo vrácení míčku do hry se musí hráč zeptat: „Připraven?“ a počkat, až soupeř odpoví: „Připraven!“.

ÚTOČNÍCI NA KŘÍDLECH: Útočníci na obou křídlech mohou střílet.

ODRAŽENÉ PŘÍHRÁVKY: Odražené příhrávky jsou povoleny při dvouhře i čtyřhře.

Při dvouhře může být míček přihraný záložníkům, který drží útočníci (míček vychýlený mezi dvěma hráči, zkrácený nebo zastavený za hráčem), okamžitě odehrán, aniž by se čekalo na protivníka. To samé platí pro míček, který by se odrazil od jednoho ze dvou soupeřů nacházejících se z každé strany branky. Výstřel nemůže být uznán jako odražená příhrávka.

PROTÁČENÍ: Protáčení tyčí je možné pod podmínkou, že se tyč před a po vystřelení otočí maximálně jednou.

MÍČEK ODRAŽENÝ V BRANCE: Míček odražený v brance se počítá jako jeden bod, po kterém následuje běžné rozehráni záložníky. Žádný bod se neodebírá.

ZMĚNA POSTAVENÍ U STOLU: Hráči týmu mohou změnit postavení u stolu (vpředu/zadu) mezi jednotlivými míčky a během oddechového času.

ZÁLOŽNÍCI: Bod, který skóruje záložník, se počítá. Když dojde k odkopu obránci, tým protivníka má právo hýbat svými záložníky. Zakázané blokování příhrávky protivníka neexistuje, vychýlit míček soupeře je povoleno.

JE ZAKÁZÁNO

- Používat doplňky na tyče, které nejsou v souladu s pravidly hry.
- Pokládat během hry do herního prostoru ruce.
- Hýbat herním stolem nebo ho zvedat.
- Kroužit tyčemi.
- Vyrušování (nárazy na záložníky nebo obránce protihráče proti postranicím stolu při střelbě nebo kontrole míčku, přímé nárazy na hráče soupeře, silné nárazy, vibrace stolu atd.).
- Jakékoli pokusy o odpoutání pozornosti.
- Agresivní chování k protihráčům.

Existují další neoficiální pravidla. Před každou hrou je vhodné se na pravidlech, která chcete použít, domluvit. Tato pravidla jsou k dispozici na www.cornilleau.cz.

Мы благодарим вас за ваш выбор и даем вам несколько советов по оптимальному использованию настольного футбола. Прежде, чем начать сборку или использование, внимательно прочитайте эту инструкцию.

ИГРА: Правила игры в настольный футбол приведены ниже, а также доступны на веб-сайте cornilleau.com.

ВНИМАНИЕ БЕЗОПАСНОСТЬ: Каждый, кто обращается с настольным футболом, должен соблюдать приведенные здесь инструкции и ознакомиться с данным руководством. Ответственный за монтаж и передачу в пользование этого настольного футбола должен сообщить советы по использованию, содержащиеся в данном руководстве. Если изделие находится в свободном доступе, настоятельно рекомендуется вывесить для ознакомления тексты и схемы.



Используйте настольный футбол только после полного завершения монтажа и после проверки его устойчивости. Пользователи должны сообщать о любой аномалии, как в отношении функционирования, так и в отношении дефектов. Немедленно заменяйте дефектные детали и не позволяйте использовать настольный футбол до полного приведения в исправное состояние.

Сборка, установка и подготовка к хранению должны осуществляться взрослыми или под наблюдением и ответственностью взрослых. Не оставляйте детей без наблюдения вблизи настольного футбола. Действительно, дети по своей природе любят играть, и если они используют настольный футбол в других целях, они могут столкнуться с опасностями или непредсказуемыми ситуациями, которые исключают всякую ответственность производителя.

МОНТАЖ

Монтаж должен выполняться как минимум 2 взрослыми с соблюдением порядка этапов монтажа. Перед сборкой убедитесь, что все детали находятся в упаковке. Указанные количества позволяют повторять операции, необходимые для каждого этапа сборки. Используйте инструменты, рекомендованные в начале инструкции.

МЕРЫ ПРЕДОСТОРОЖНОСТИ



Настоятельно рекомендуется использовать защитный чехол. Это защитит, в частности, от загрязнений и риска обесцвечивания, связанного с длительным нахождением на солнце.



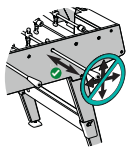
Не садитесь и не влезайте на настольный футбол, опасность падения и поломки изделия.



Не вынимайте мяч изнутри ворот. Мяч выкатится через отверстие, расположенное со стороны игрока. Во время использования избегайте нахождения рук в зоне игры, и в более широком смысле, во всех зонах, где есть риск защемления.



Регулировка высоты ножек должна выполняться при установке настольного футбола и после каждого возможного его перемещения.



Чтобы избежать скручивания штанг: не держите за штанги при переноске настольного футбола, не опирайтесь на штанги, не висите на штангах, не стучите по штангам и вообще не оказывайте давления на них.



Используйте только мячи, предназначенные для настольного футбола. Любой другой мяч может повредить изделие.



При поднятии или перемещении настольного футбола мы рекомендуем держать его за каркас (основную часть).

Пробковые мячи чувствительны к влажности (деформация). Следите за тем, чтобы не оставлять их в настольном футболе, когда он находится вне помещения.

ПОСЛЕПОДАЖНОЕ ОБСЛУЖИВАНИЕ

Храните эту инструкцию и обращайтесь к ней при выполнении работ по техническому обслуживанию и при заказе запасных частей в соответствии со спецификацией. Чтобы упростить обработку ваших заказов на запасные части, пожалуйста, укажите тип настольного футбола и серийный номер, находящийся под корпусом настольного футбола.

ГАРАНТИЯ

Все модели настольного футбола линейки Lifestyle OUTDOOR имеют гарантию 5 лет с момента покупки конечным потребителем. Она распространяется на все детали настольного футбола, исключая игровое поле, которое имеет гарантию 3 года от любой деформации. **Для приведения ее в действие посетите страницу www.cornilleau.com/guarantee-activation/**

Гарантия ограничивается поставкой деталей, которые нашими службами признаны дефектными, и не распространяется на повреждения, связанные с:

- Нормальным и естественным износом деталей.
- Ненормальным использованием изделия, иным, чем то, что предусмотрено (игра в настольный футбол).
- Сборкой, не соответствующей прилагаемой к каждому экземпляру настольного футбола инструкции.
- Несоблюдением правил использования и безопасности, содержащихся в инструкции (скручивание штанг, залезание на настольный футбол и т.д.).
- Недостаточным уходом. См. следующий далее раздел или страницу советов: «Как ухаживать за настольным футболом?» на нашем сайте cornilleau.com.
- Использованием агрессивных средств ухода.
- Пятнами различного происхождения (пищевого, животного, от неподходящих чистящих средств и т.д.).
- В более широком смысле, с причиной, не связанной с качеством настольного футбола (удары, падения, царапины).

Наш настольный футбол подлежит ремонту в течение 20 лет! Вы найдете все запасные детали на нашем сайте www.cornilleau-services.com

УХОД

- Рекомендуется ежегодно обрабатывать деревянное основание, чтобы предотвратить его естественное обесцвечивание. Мы советуем использовать бесцветную лазурь для дерева вне помещения.
- Регулярно смазывайте штанги вазелиновым маслом. Во время этой операции защитите игровое поле, чтобы избежать подтеков масла.
- Очищайте игровое поле чистой водой. Избегайте использования агрессивных средств (абразивов, растворителей или кислот).
- Регулярно подтягивайте крепежные детали настольного футбола (корпус, ножки, штанги, игроки и т.д.).

ПРАВИЛА ИГРЫ

Вот упрощенные правила для индивидуальной и командной игры. Выигрывает команда, которая первой наберет 10 очков.

ПОДАЧА: Игра начинается со жребьевки. Подача игроком, который выиграл жребьевку или забил гол, производится на линии полузащиты при остановленном мяче.

ВБРАСЫВАНИЕ: Вылетевший с игрового поля мяч возвращается задней линии той команды, которая не владела мячом последней. Мяч, остановившийся между двух штанг, отдается задней линии той команды, на поле которой он остановился. Мяч, остановившийся между линиями полузащитников, отдается полузащитникам, которые выполняли предыдущую подачу.

«ГОТОВНОСТЬ»: Перед каждой подачей или вбрасыванием игрок должен спросить «готов?» и дожидаться, когда противник ответит ему «готов!».

УДАРЫ ПО ВОРОТАМ КРАЙНИМИ ФОРВАРДАМИ: Удары по воротам крайними форвардами разрешены с обеих сторон.

ПЕРЕХВАТ: Перехваты разрешены в индивидуальной и командной игре.

В индивидуальной игре, мяч, поданный полузащитой и контролируемый нападающими (мяч, прошедший между двумя игроками, остановленный позади игрока или прижатый) может быть сразу пробит по воротам, не дожидаясь соперника. То же касается мяча, отскочившего от бортика с одной или другой стороны от ворот. Удар по воротам не приравнивается к перехвату.

ПРОКРУТКА: Прокрутка разрешена, при условии что штанга совершает не более одного оборота до или после удара.

МЯЧ, ВЫКАТИВШИЙСЯ ИЗ ВОРОТ: Мяч, залетевший и выкатившийся из ворот, оценивается в одно очко, за этим следует обычная подача полузащитниками. Никакие очки не вычитаются.

СМЕНА ПОЗИЦИИ: Игроки одной команды могут поменяться местами (передний /задний) во время подачи или остановки игры.

ПОЛУЗАЩИТА: Голы, забитые полузащитниками, засчитываются. При отбитии мяча защитниками команда противника имеет право перемещать своих полузащитников.

Быстрое перемещение полузащитников в боковом направлении не считается нарушением: разрешается отклонять мяч соперника.

ЗАПРЕЩАЕТСЯ

- Использование аксессуаров на штангах, не соответствующих правилам игры.
- Нахождение рук на поле во время игры.
- Перемещение или поднятие игрового стола.
- Скручивание штанг.
- Любые помехи (удары полузащитниками или защитниками по бортикам игрового поля во время удара по воротам или владения мячом, прямые удары игроков противника, сильные толчки, сотрясение игрового стола и т.д.).
- Всякая попытка отвлечения внимания.
- Агрессивное поведение по отношению к противнику.

Существуют другие, неофициальные правила игры. Перед началом каждой игры следует объявить правила игры, которые вы намерены применять. Эти правила можно найти на сайте cornilleau.com.

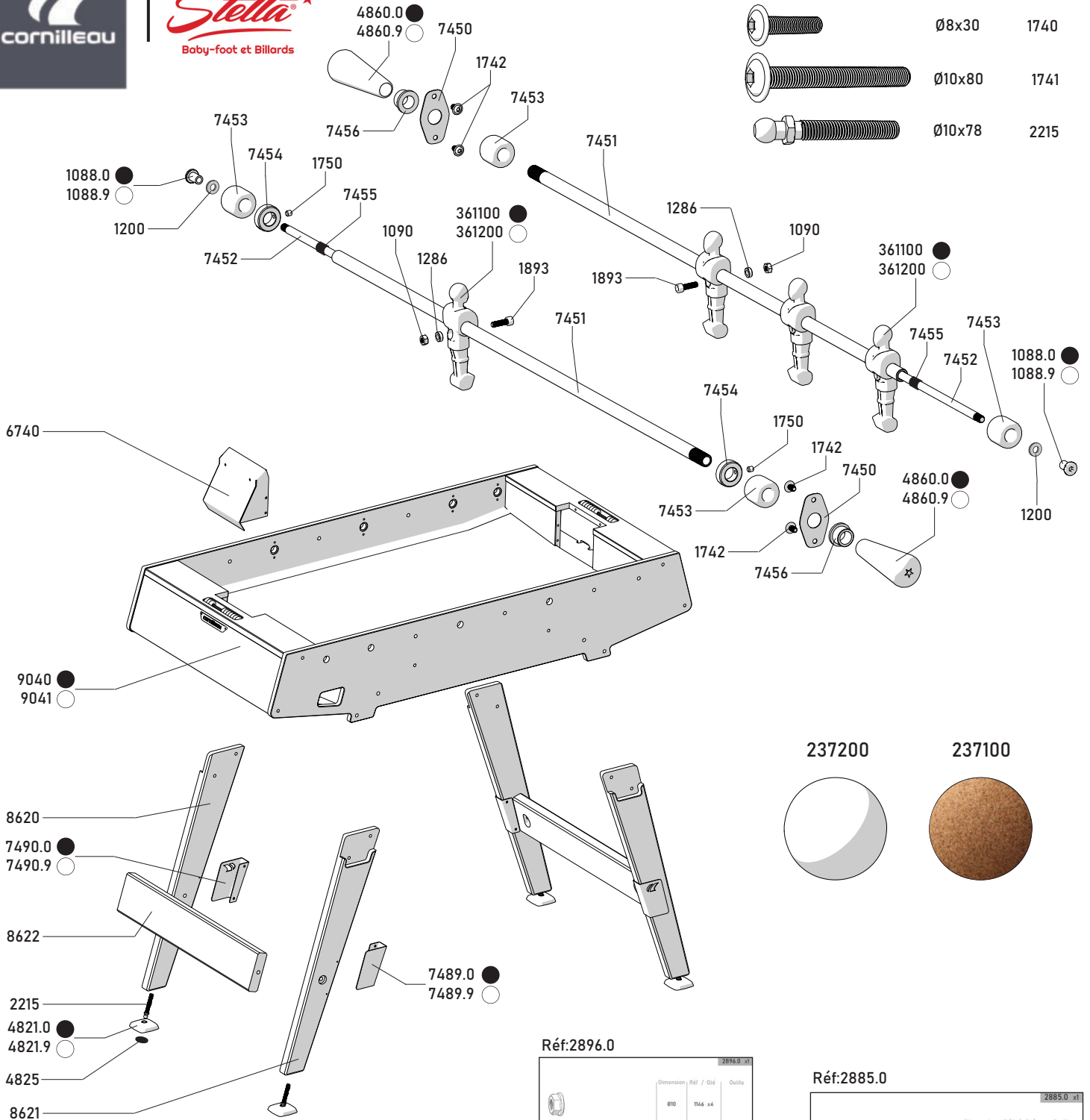
BABY-FOOT

LIFESTYLE OUTDOOR

Ref 414100 ● Outdoor Black
Ref 416100 ○ Outdoor White



	Ø6x12	1742		Ø10	1146
	Ø6	1088.0		Ø10x22x2	1222
	Ø4x10	1491		Ø8x22x1.4	1221
	Ø8	1089.0		Ø5x16	1490.0
				Ø8x30	1740
				Ø10x80	1741
				Ø10x78	2215



Réf:2896.0

Dimension	Réf / Qté	Outils
Ø10	1144 x4	
Ø10x22x2	1222 x4	
Ø8x22x1.4	1221 x8	
Ø5x16	1490.0 x8	P22
Ø8x30	1740 x5	
Ø10x80	1741 x4	
Ø8	1089.0 x8	

Réf:2885.0

Dimension	Réf / Qté	Outils
Ø10x78	2215 x4	13
	4825 x4	
	4821.0 x4	

Notice réf: 9139

VOS PIÈCES DÉTACHÉES
FIND YOUR SPARE PARTS
www.cornilleau-services.com

CORNILLEAU SAS 14, route nationale - BP n°2
F-60120 BONNEUIL-LES-EAUX - FRANCE